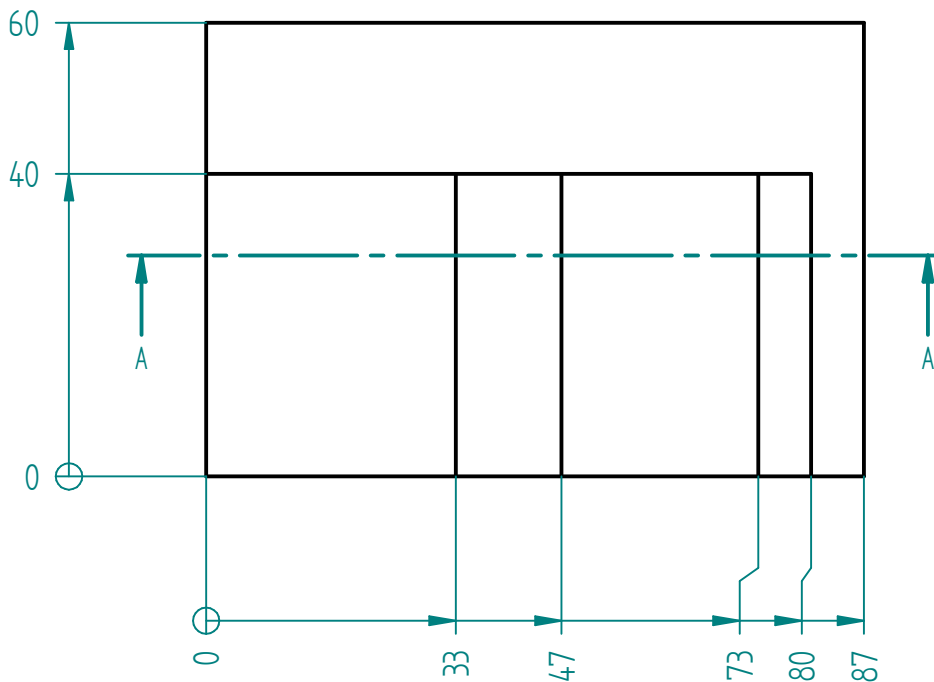
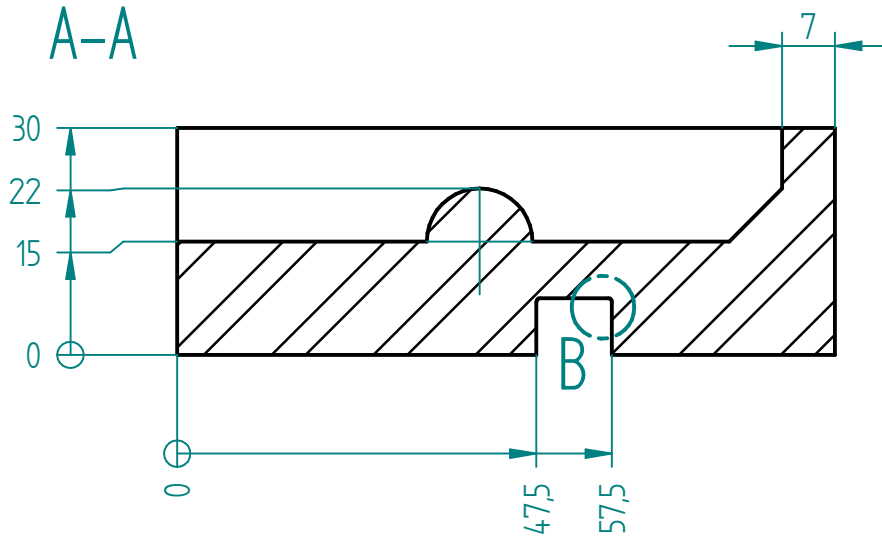
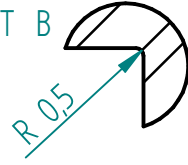


KIEMELT RÉSZLET B



Tervezte:  
**Molnár István**

Dokumentációt készítette:  
**Molnár István**

Tűréseztelen méretek: I. pontossági osztály  
Szögméretek:  $\pm 1^\circ$   
A rajzon szereplő méretek mm-ben vannak megadva



Ellenőrizte:  
**Hiba: nincs referencia**

Alkatrész megnevezése:  
**Alaplap II.**

Rajzszám:  
**201718-01-02**

Katalógus szám:

Fájl név:  
**Alaplap II..dft**

Intézmény:

**TSZC Eötvös Loránd Szakgimnáziuma és Szakközépiskola**

Anyag:  
**Rozsdamentes acél**

Méretarány:  
**1:1**

Tömeg:  
**0,838 kg**

Revízió:

Dátum:  
**2018. 01. 08.**

Lapszám:  
**1 / 1**

GE ACADEMIC COPY