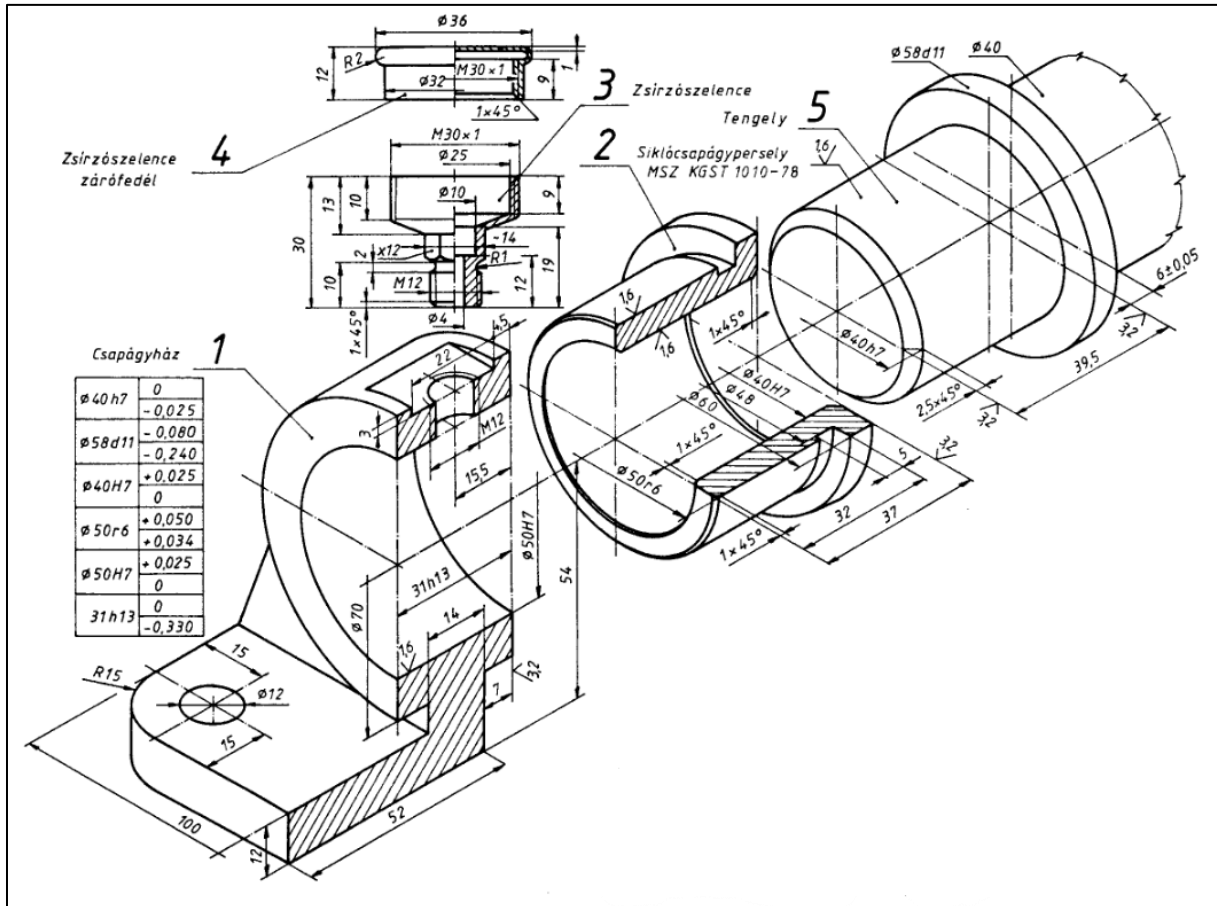


1. feladat

Készítse el a mellékelt szemléltető kép alapján a siklócsapágy 3D-s modelljét!

Az elkészült fájlokat a Part mappába egy külön létrehozott „Siklócsapágy” mappába mentse el a táblázatban megadottak szerint!

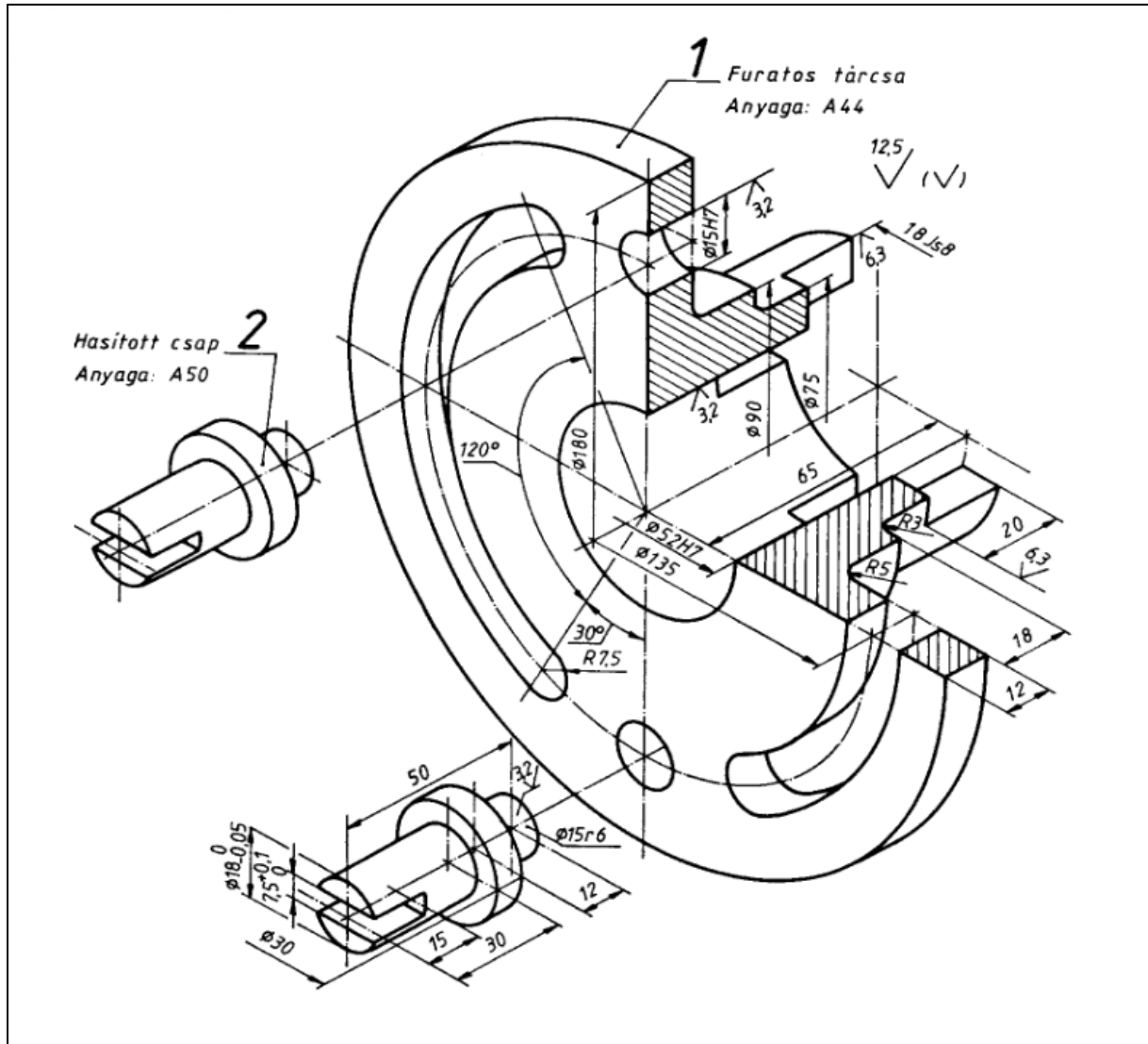


Tétel	Megnevezés	File név
1	Csapágyház	Siklo_haz
2	Siklócsapágy-persely	Siklo_persely
3	Zsírószelece	Siklo_szelece
4	Zsírószelece zárófedél	Siklo_zaro
5	Tengely	---

2. feladat

Készítse el a tárcsa és a csatlakozó alkatrészek 3D-s rajzait az alábbi ábra szerint!

Az elkészült fájlokat a Part mappába egy külön létrehozott „Zsugorkötés” mappába mentse el a táblázatban megadottak szerint!

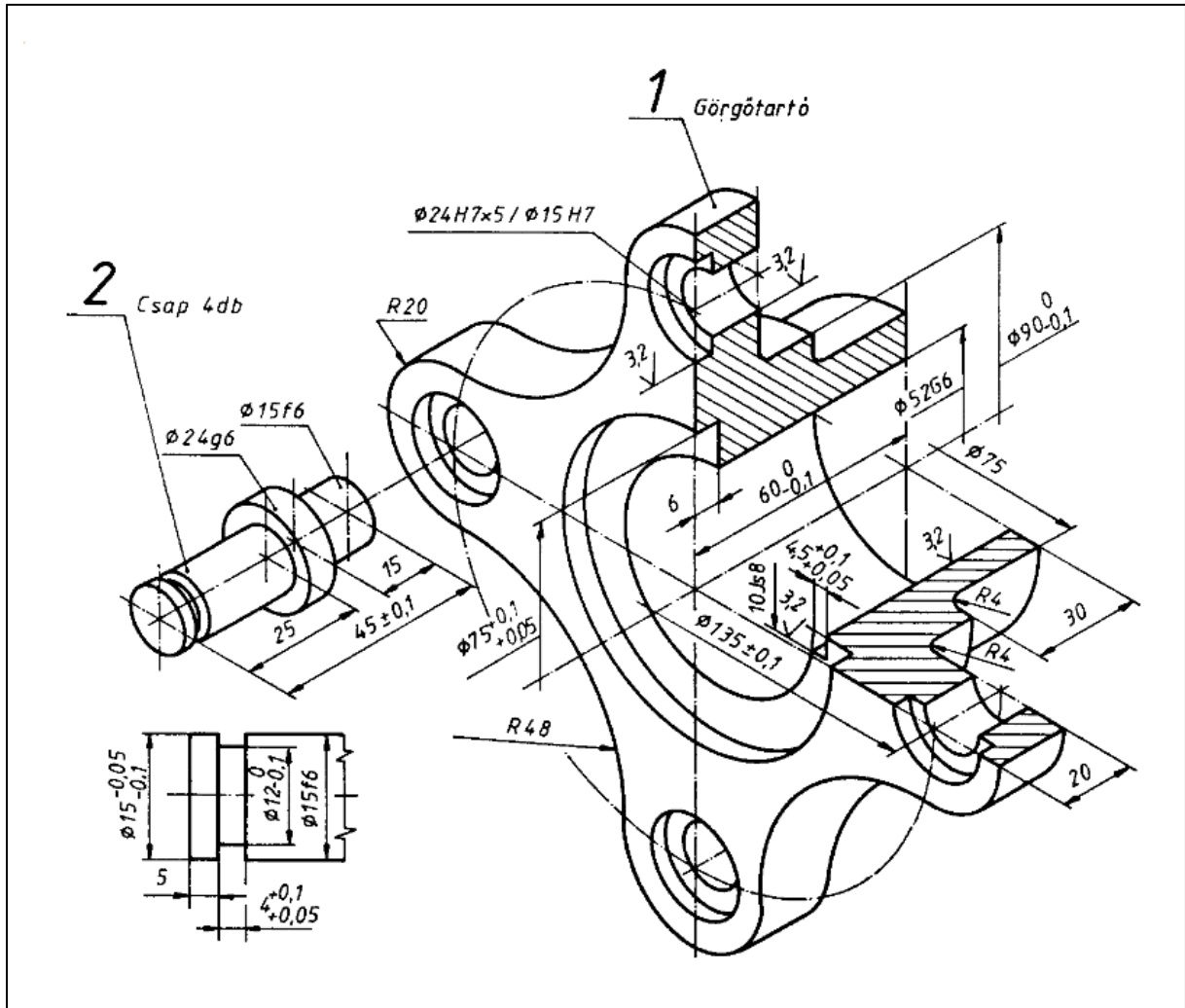


Tétel	Megnevezés	File név
1	Furatos tárcsa	Tárcsa
2	Hasított szeg	Szeg

3. feladat

Készítse el a tárcsa és a csatlakozó alkatrészek 3D-s rajzait az alábbi ábra szerint!

Az elkészült fájlokat a Part mappába egy külön létrehozott „Zsugorkötés” mappába mentse el a táblázatban megadottak szerint!



Tétel	Megnevezés	File név
1	Görgőtartó	Tarto
2	Csap	Csap