



# Műszaki kommunikáció

Felületi érdekesség





## Géprajzi egyszerűsítések

---

A műszaki ábrázolás előírásai című szabvány (MSZ ISO 128) lehetőséget ad az eddigiektől eltérő ábrázolási megoldásokra is.

### **Cél:**

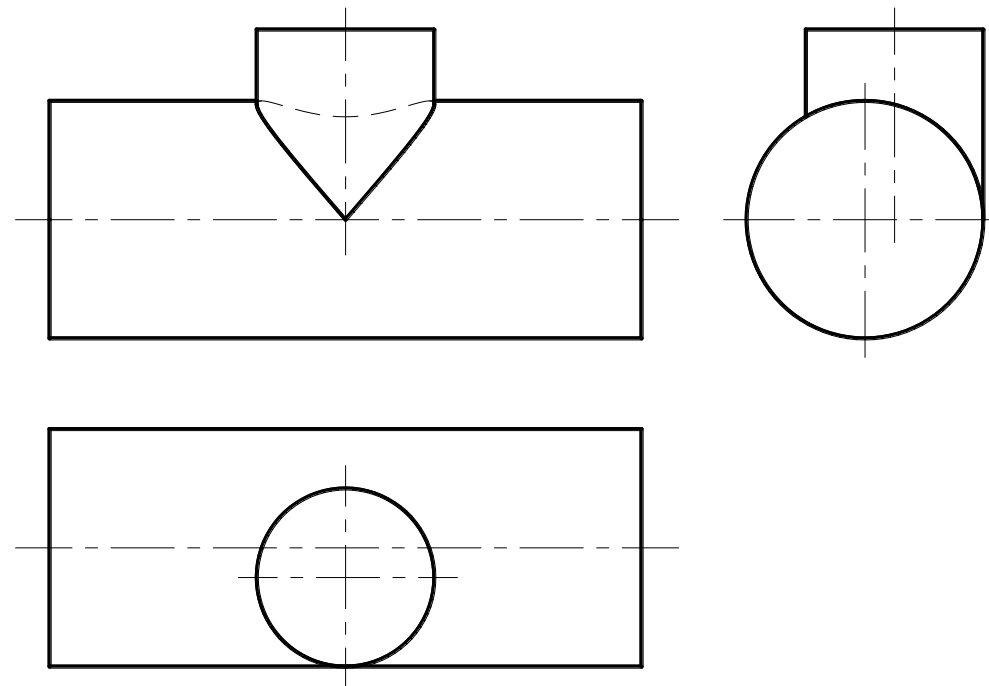
- a rajzi munka egyszerűsítése
- tárgyrészletek kedvezőbb bemutatása
- tárggyal kapcsolatban további információk közlése



# Áthatások egyszerűsített ábrázolása

**Valós áthatások:** a testek felületei határozott élben metszik egymást

Ezt az áthatást folytonos vastag (A típusú) vonallal kell ábrázolni ha látható, szaggatott (F típusú) vonallal, ha takart.



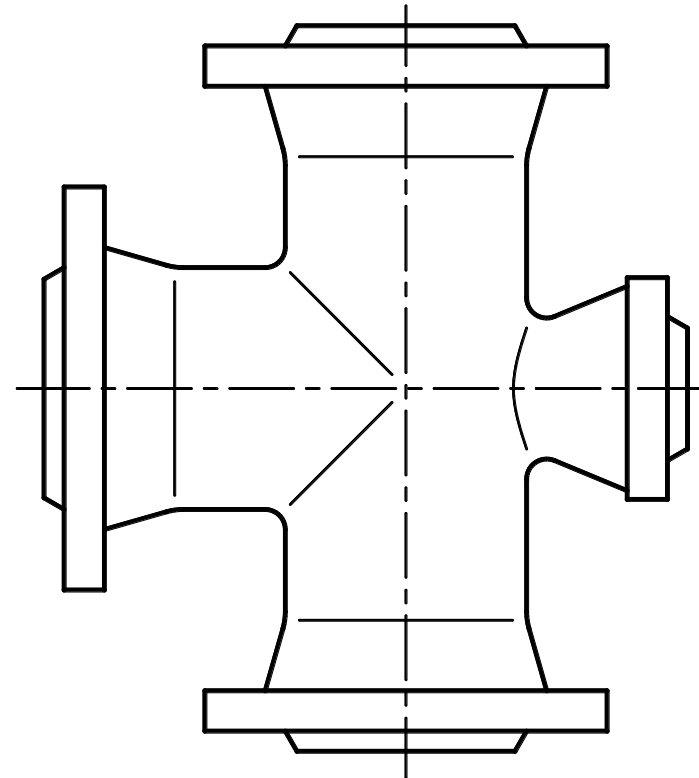


# Áthatások egyszerűsített ábrázolása

## Elméleti áthatások:

akkor keletkeznek, ha a felületek nem határozott élben, hanem lekerekítéssel találkoznak (öntvények, kovácsolt alkatrészek)

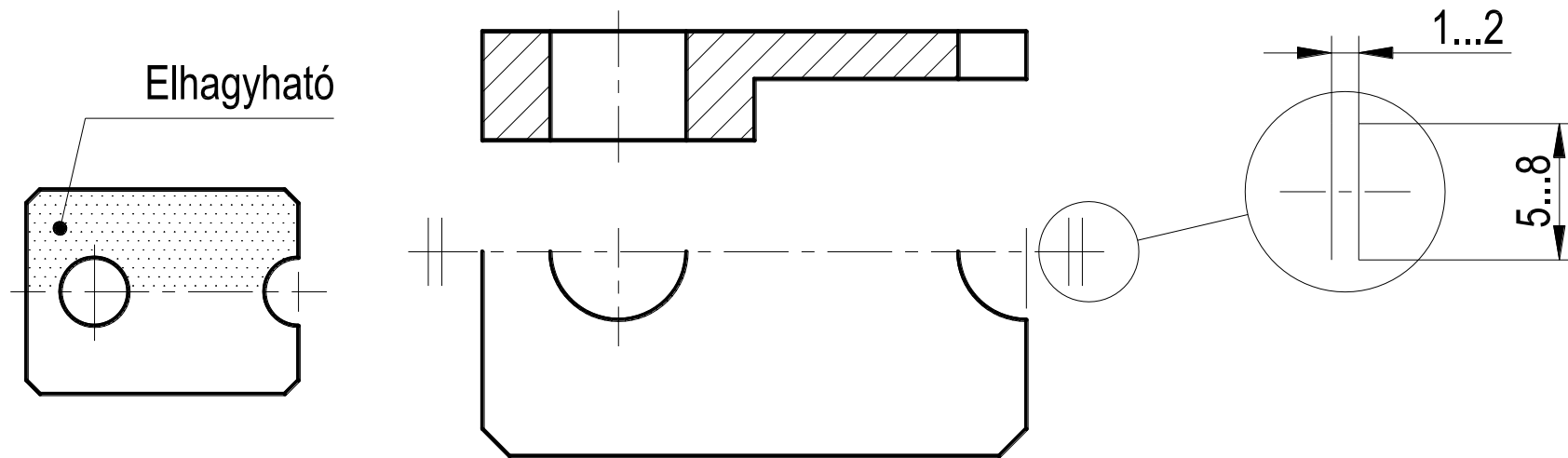
Az elméleti áthatásokat nézetben folytonos vékony (B típusú) vonallal ún. tagoló vonallal kell ábrázolni.

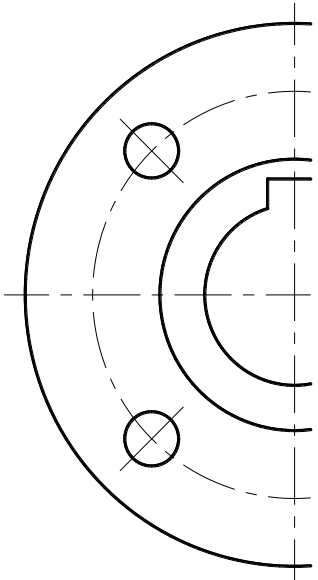




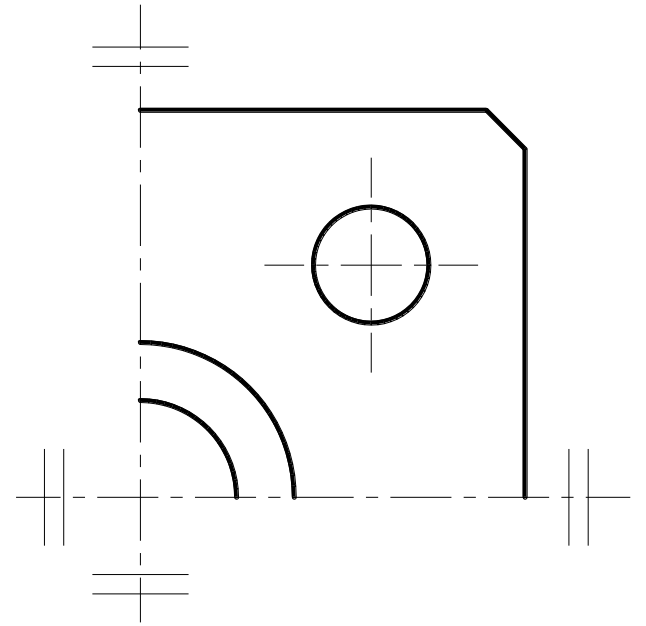
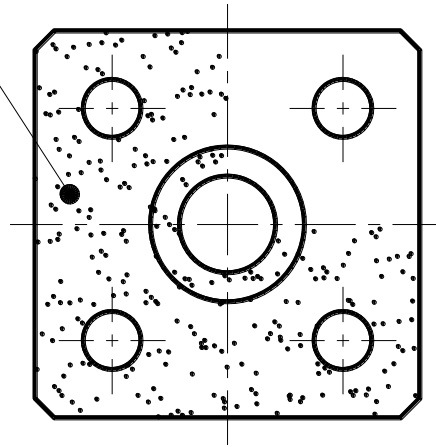
# Részvetületek alkalmazása

## Szimmetrikus tárgyak ábrázolása



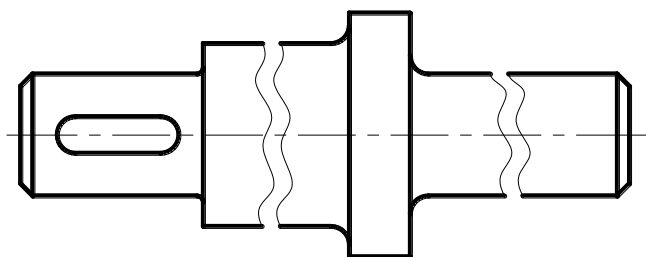


Elhagyható

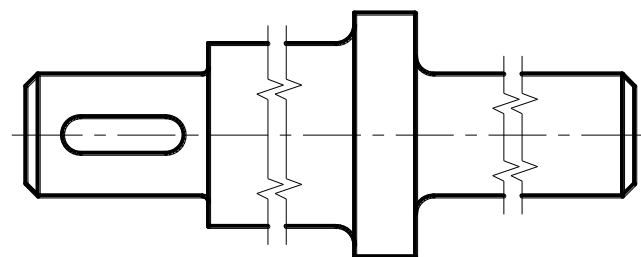




## Törésvonallal megszakított ábrázolás



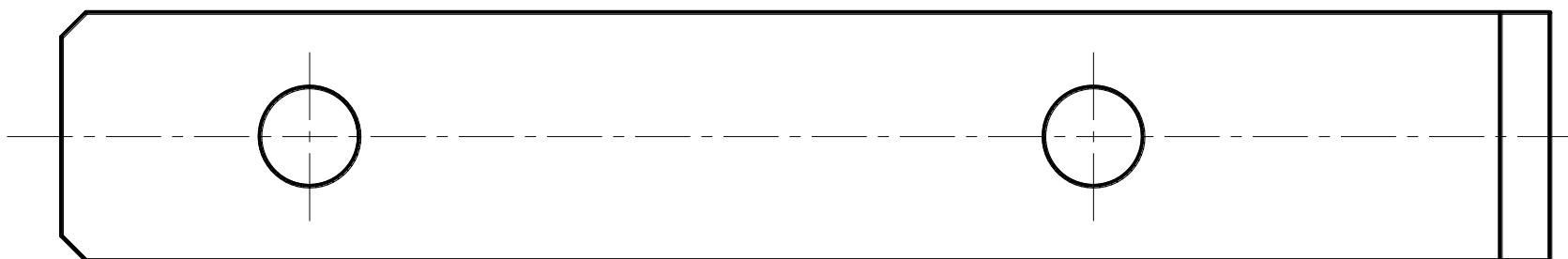
a



b



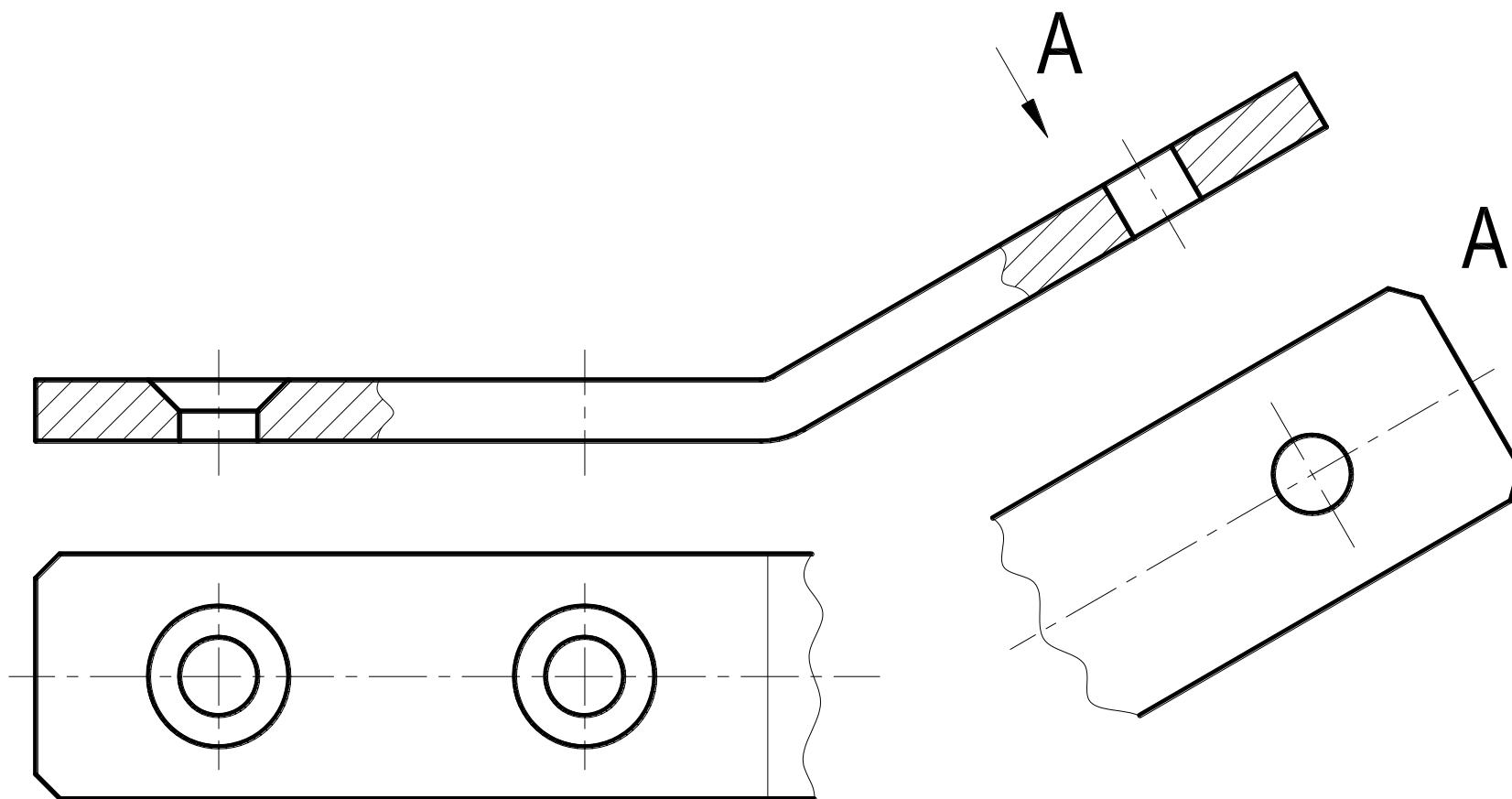
## Résznézet





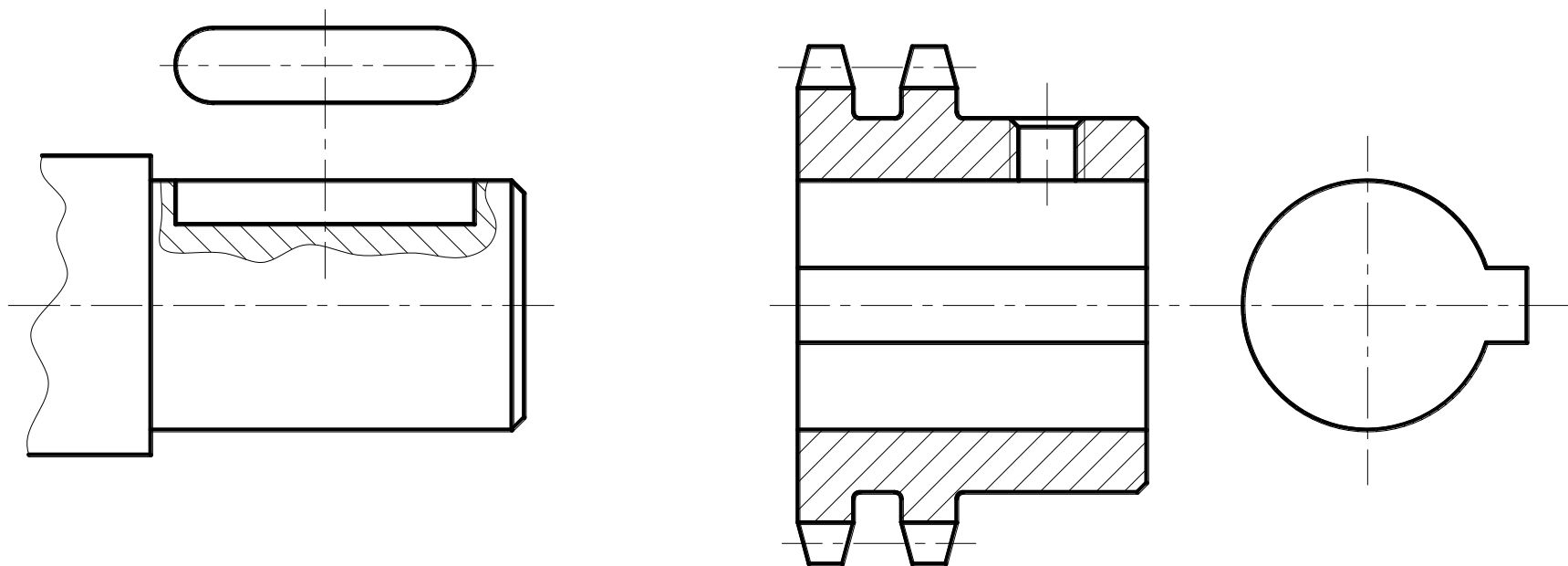


## A nézetrendtől eltérő elhelyezésű résznézet



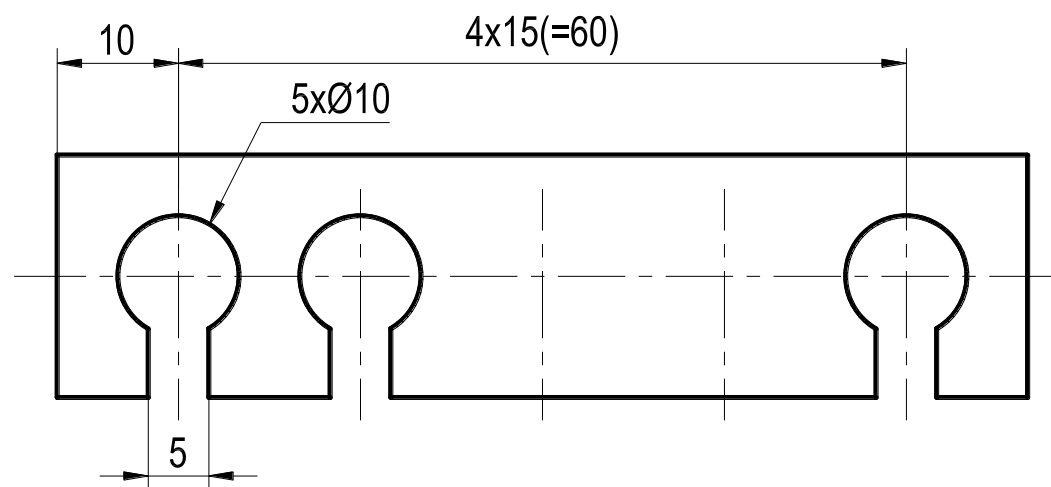
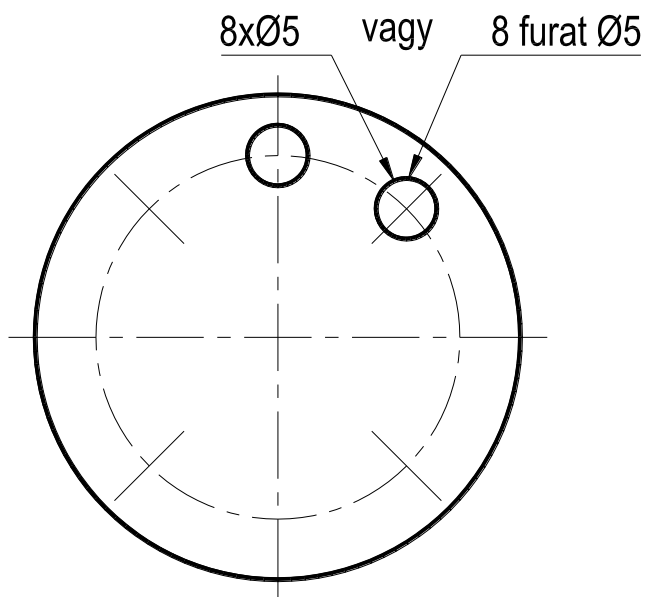


## Helyi nézet



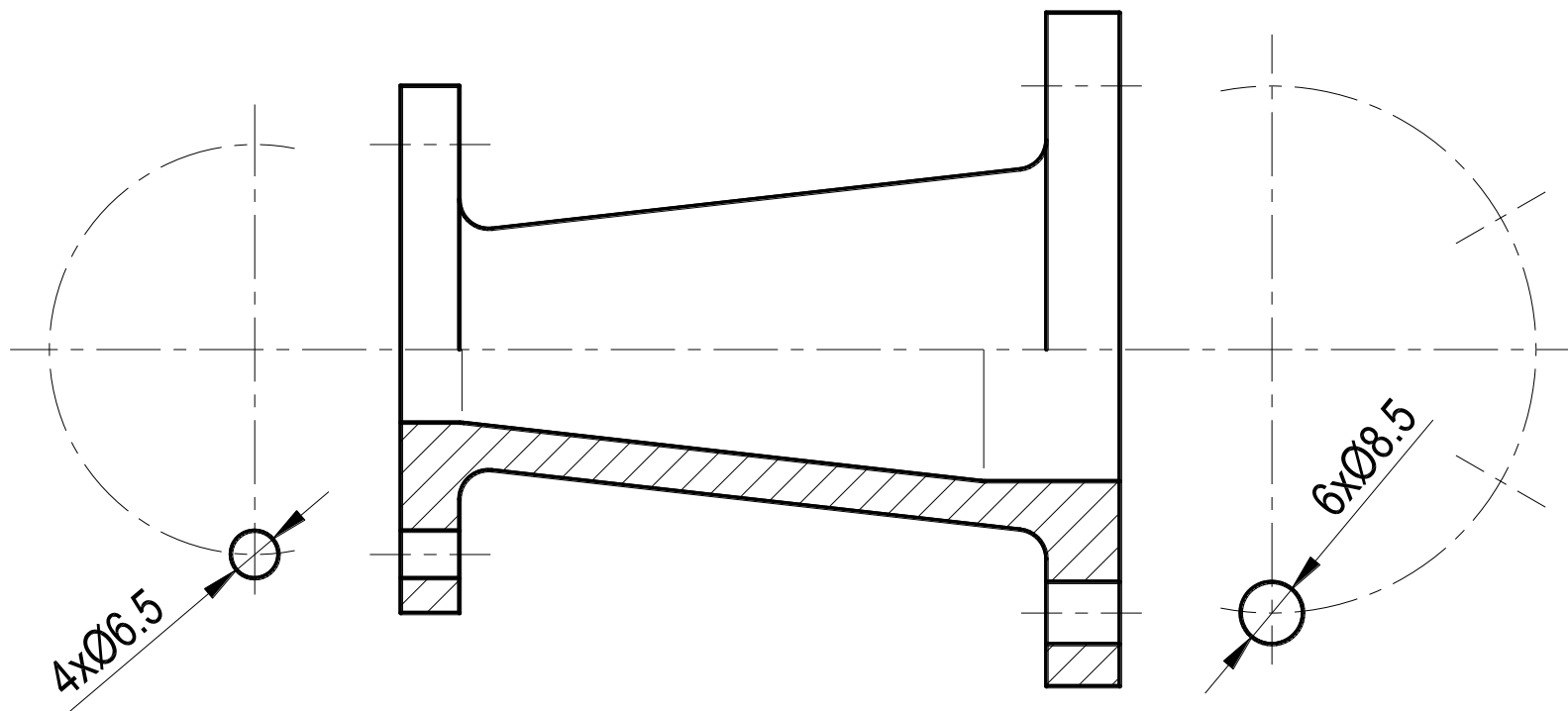


## Ismétlődő alakzatok egyszerűsített ábrázolása





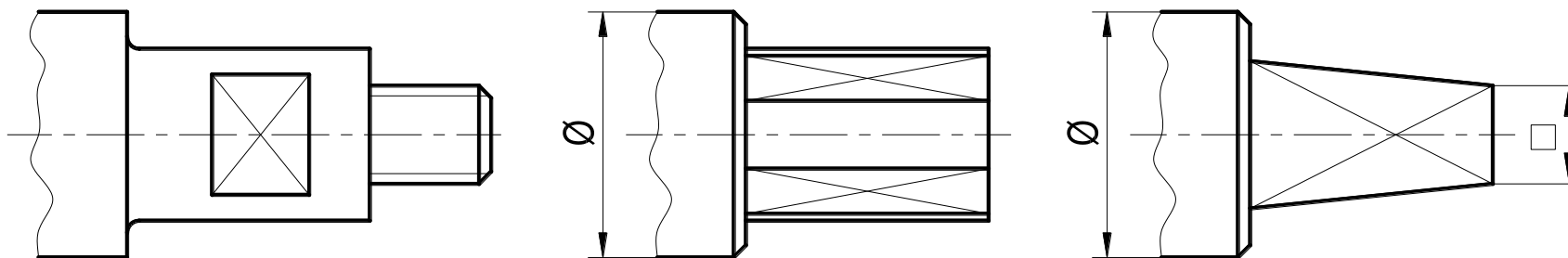
## Ismétlődő alakzatok egyszerűsített ábrázolása





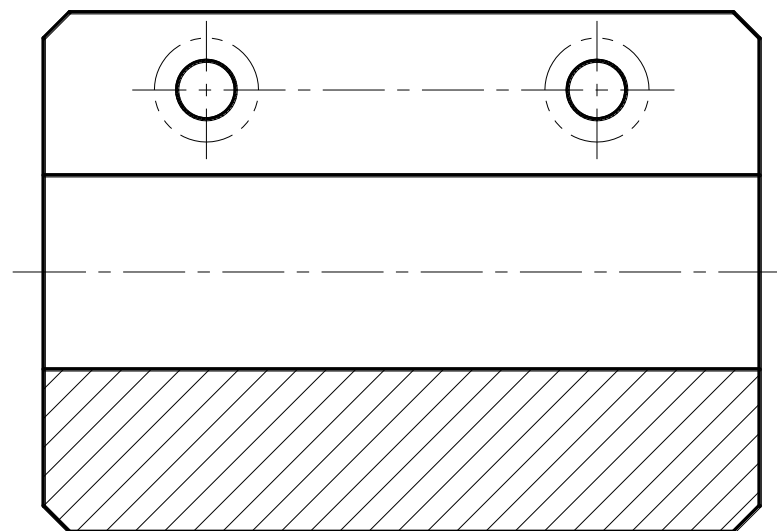
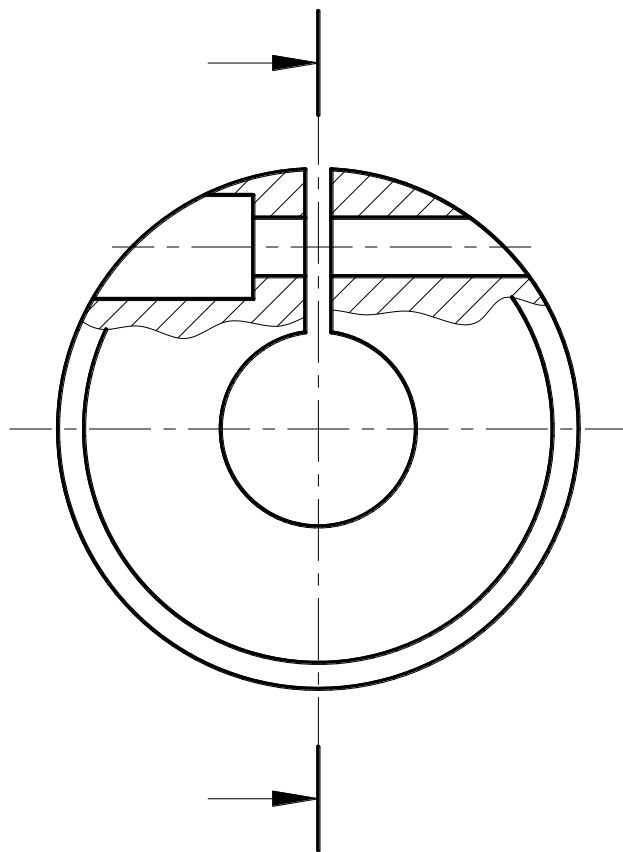
# Különleges ábrázolási módok

## Sík felület



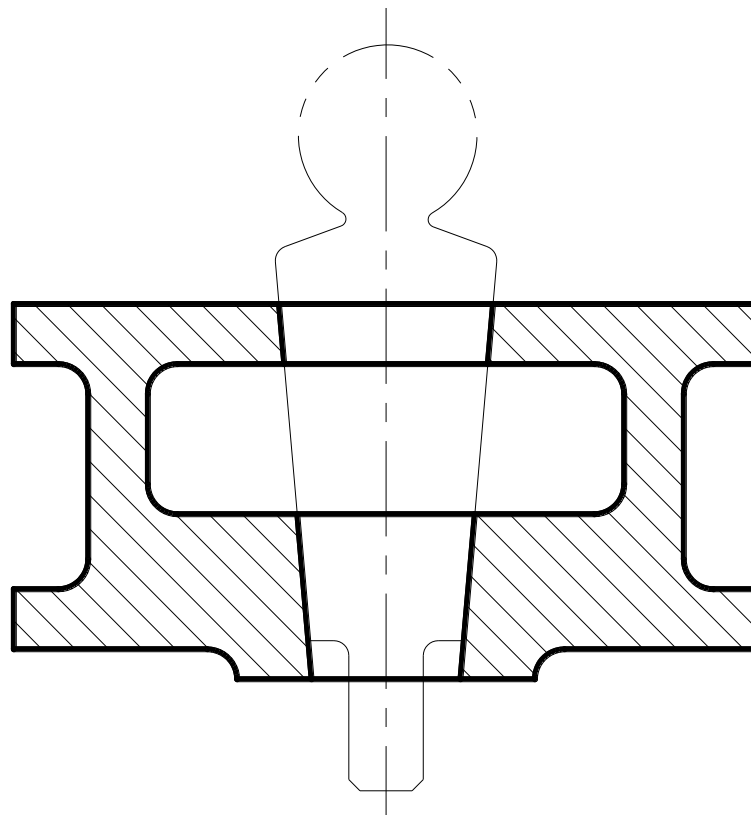


## Metszősík előtti részek



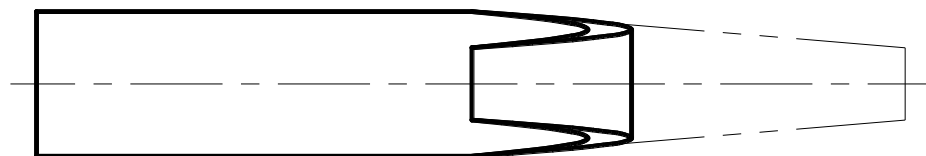
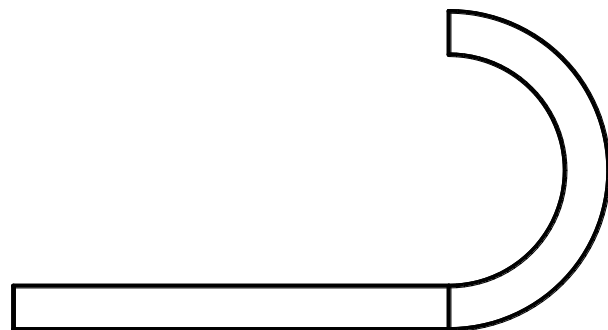


## Csatlakozó alkatrészek





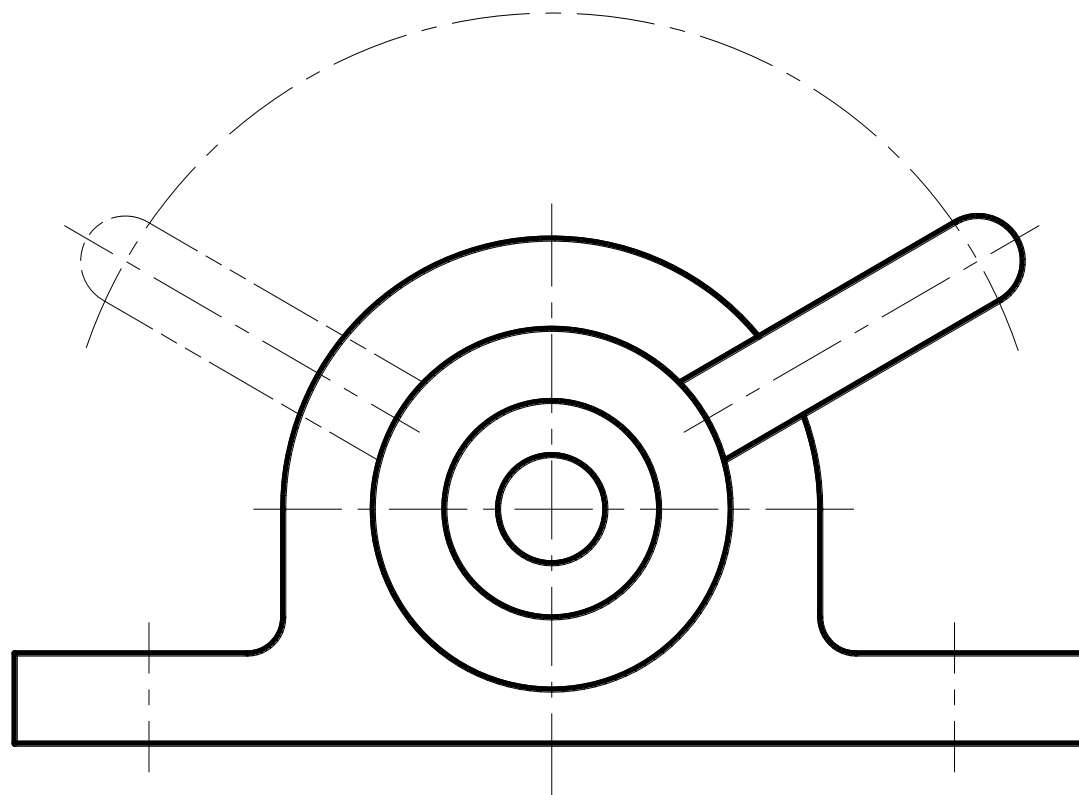
## Eredeti (alakítás előtti) körvonal





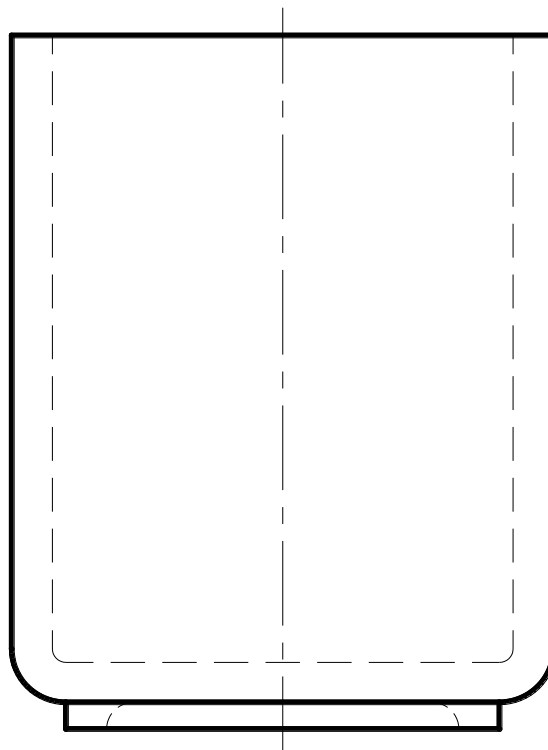


## Mozgó alkatrészek szélső helyzete





## Áttetsző vagy átlátszó tárgyak ábrázolása





## Színek alkalmazása

- A műszaki rajzokon színek használata nem ajánlatos
- Ha azonban az ábra megértéséhez szükséges a színek használata, akkor azok jelentését az ábrában vagy a megfelelő dokumentumban meg kell adni