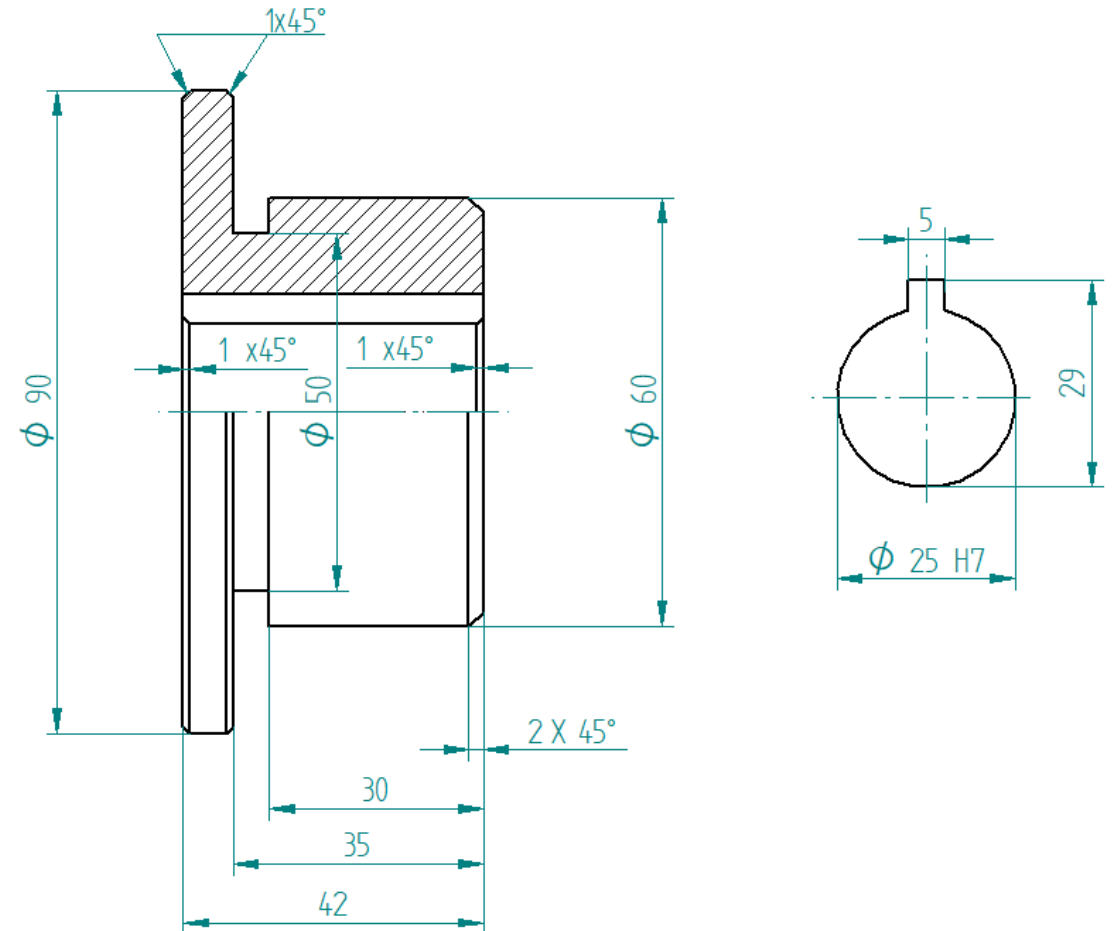
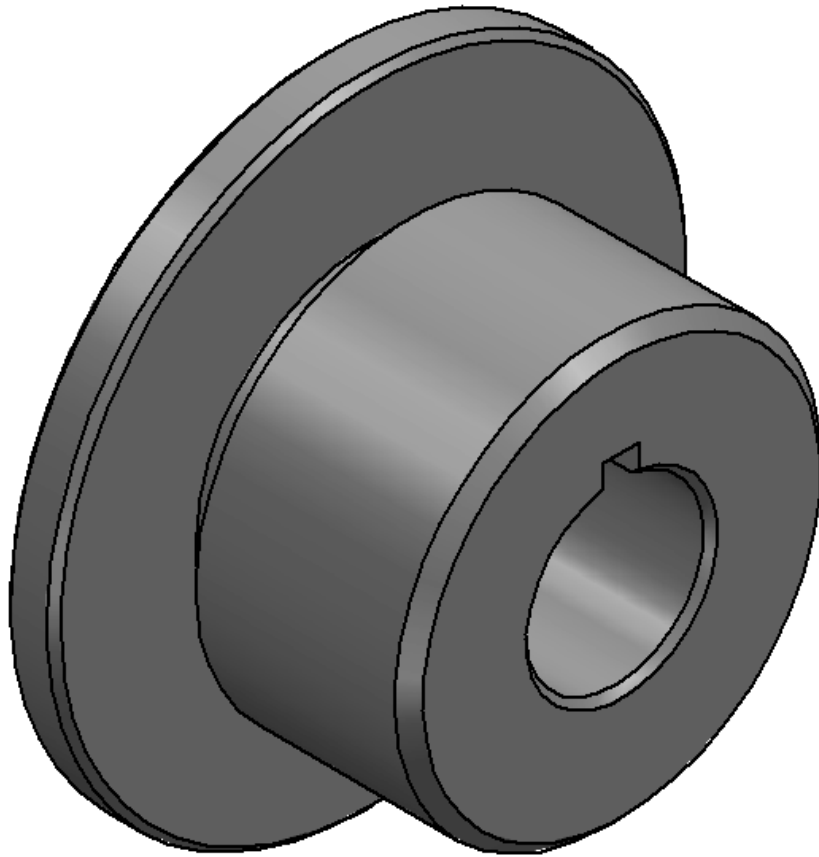




CAD rajzolás

Forgatás

Alkatrész vizsgálata



Kihúzás alakrajzátosság

Lépések:

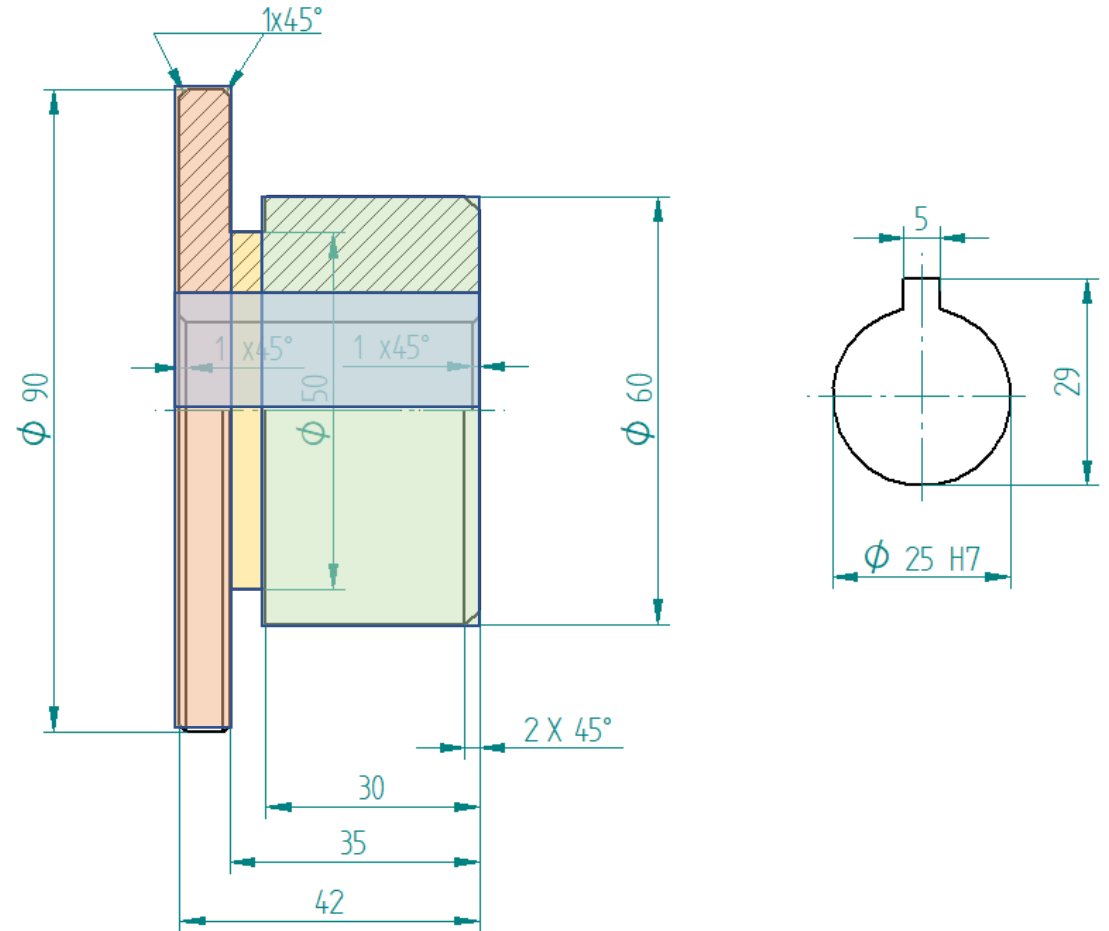
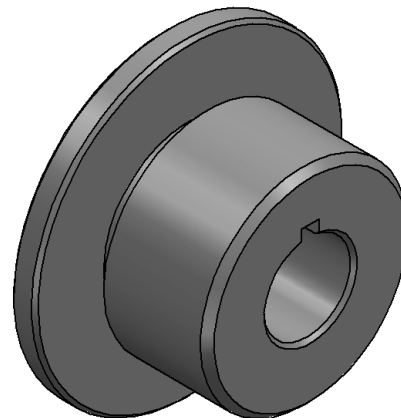
Ø90x7

Ø50x5

Ø60x30

Ø25x42; 5x4

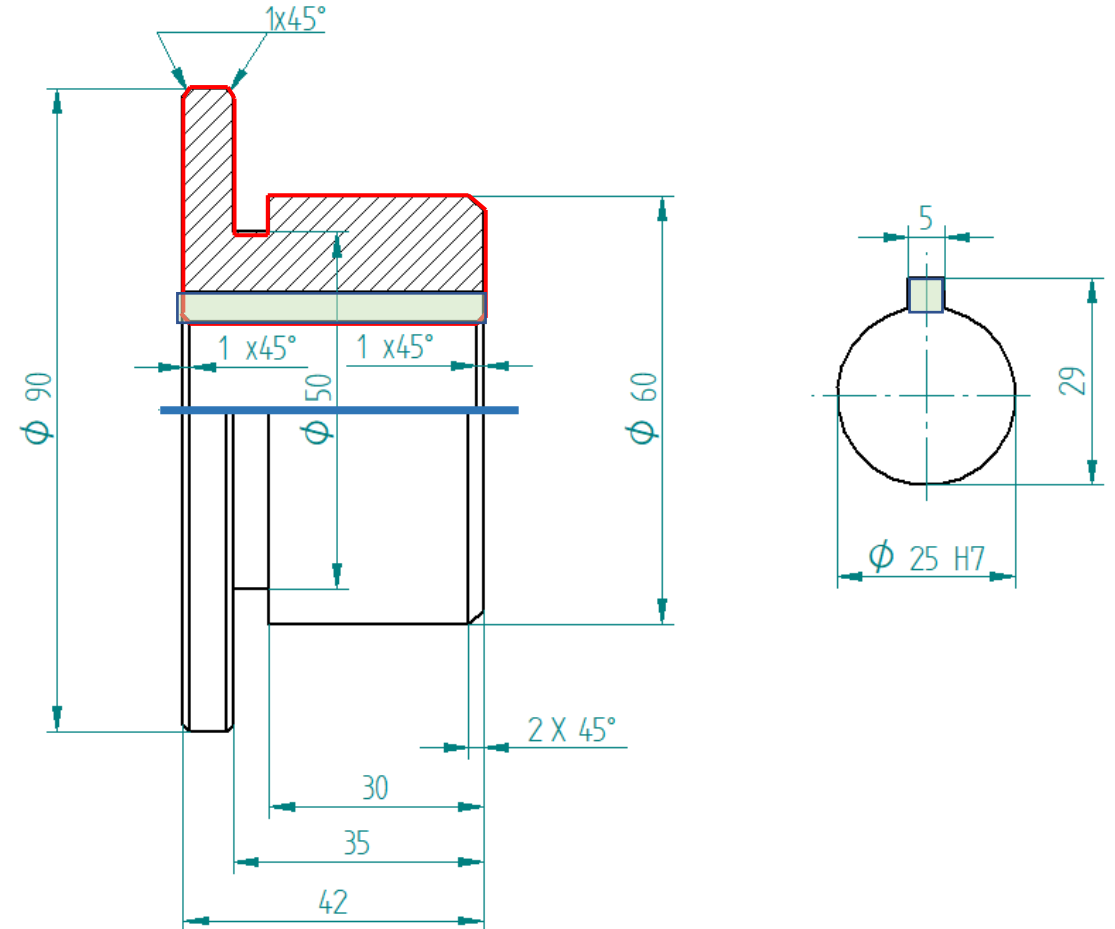
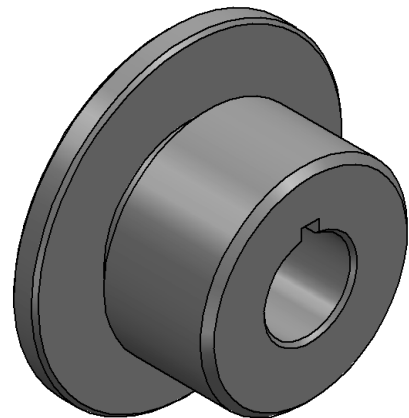
Letörések elhelyezése



Forgatás alakrajzossága

Szelvény + forgástengely

Nem forgásszimmetrikus alakzatokat nem lehet vele létrehozni (pl. horony → kivágás)



Forgatás alakajátosság

Vázlat:

