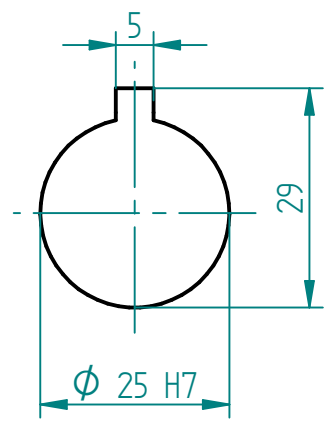
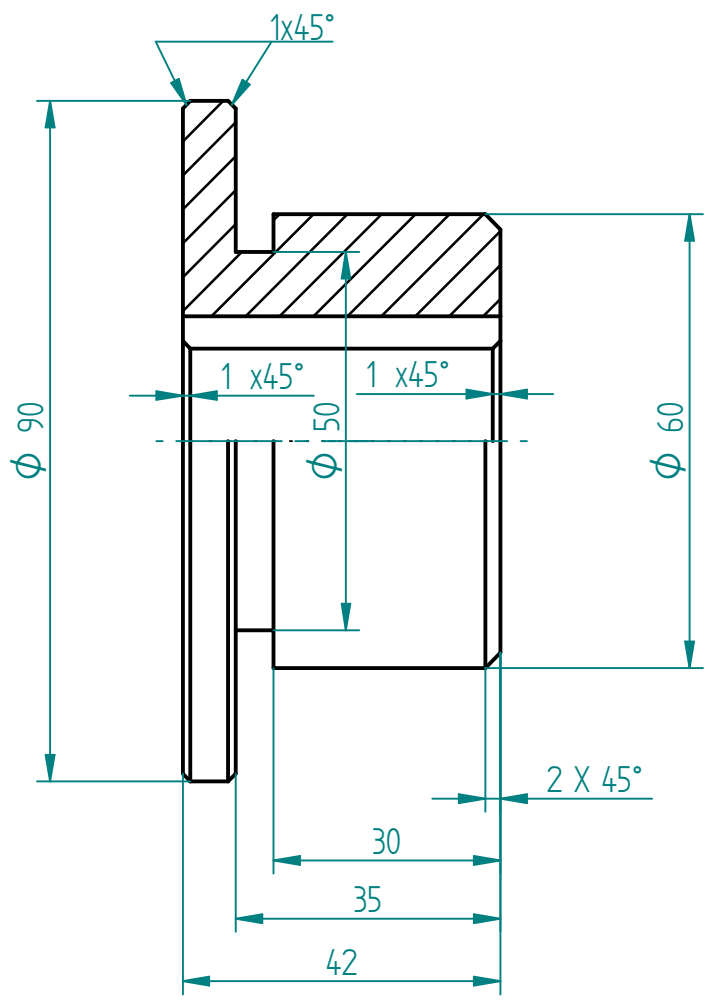



Revíziótörténet

REV	Leírás	Dátum	Jóváhagyva



	Név	Dátum	 Bláthy Ottó Technikum Szakképző Iskola és Kollégium, Tata
TERVEZŐ	Molnár I	2021.01.25	
Ellenőrizve			
ENG APPR			
MGR APPR			Megnevezés
			Tárcsa
ELTÉRŐ RENDELKEZÉS HIÁNYÁBAN MÉRETEK MILLIMÉTERBEN ÉRTENDŐK SZÖGEK $\pm X X^\circ$ 2 PL $\pm X.XX$ 3 PL $\pm XXXX$			Lap m.: A4 RAJZSZÁM: 2021-GT-F_001 Fájlnév: Tárcsa.dft
			Méretek: M 1:1 Tömeg: 0,916 kg Lapok 1 / 2

SOLID EDGE ACADEMY