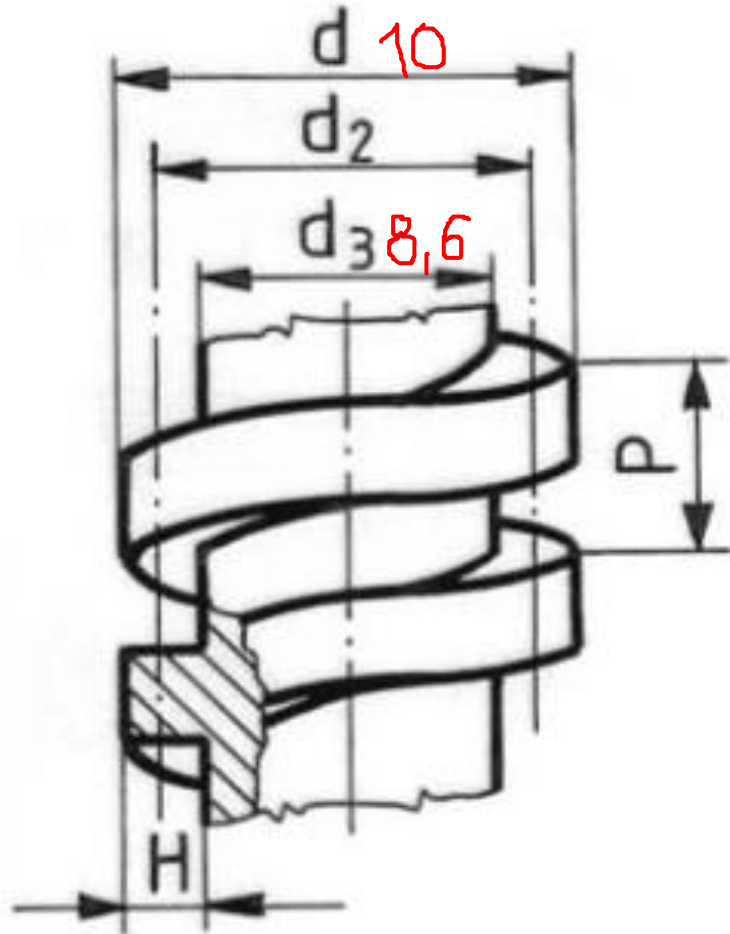


# Műszaki kommunikáció



# A menet származtatása

M10



$d$ : névleges átmérő

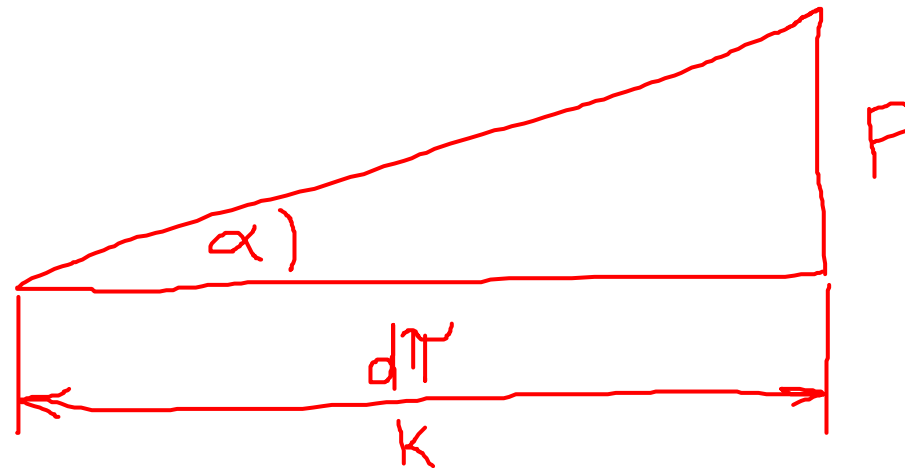
$d_2$ : középátmérő

$d_3$ : magátmérő

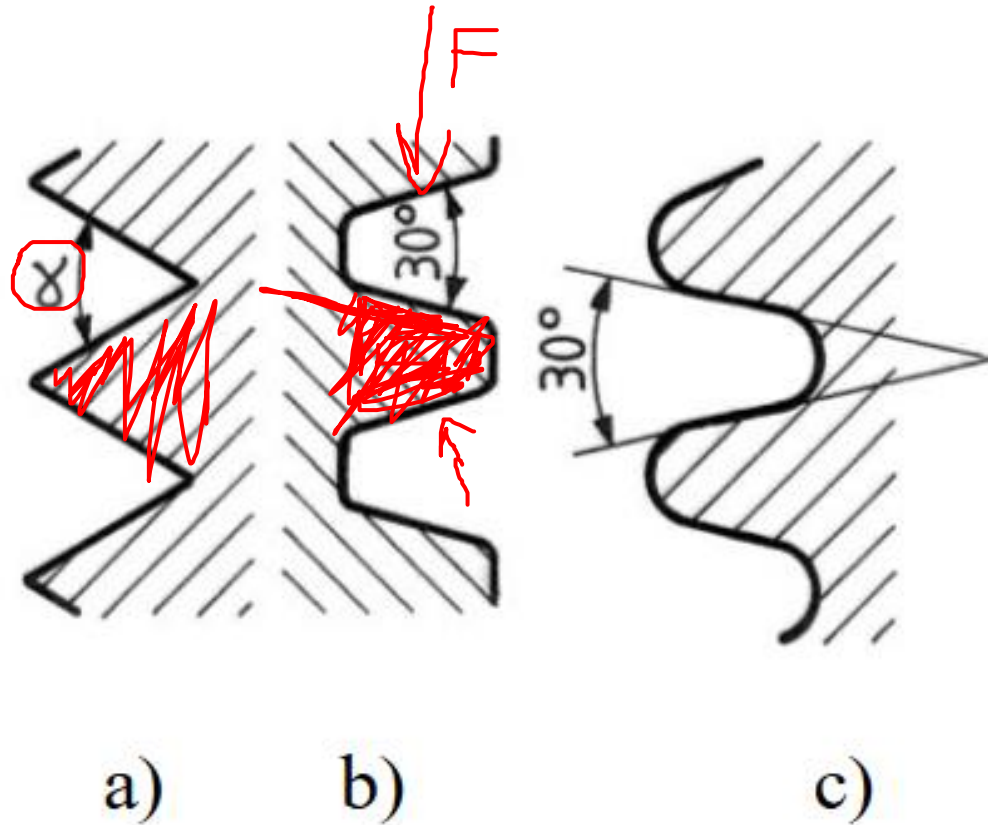
$H$ : menetmagasság

$P$ : menetemelkedés

$$\tan \alpha = \frac{P}{d\pi}$$

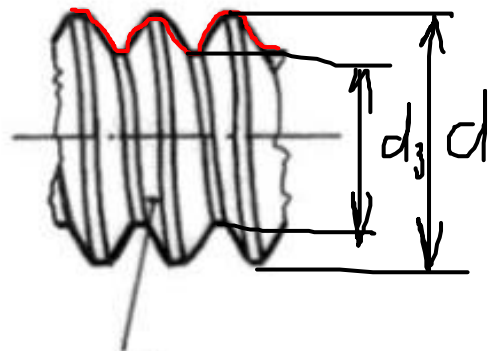


# Menetprofilok

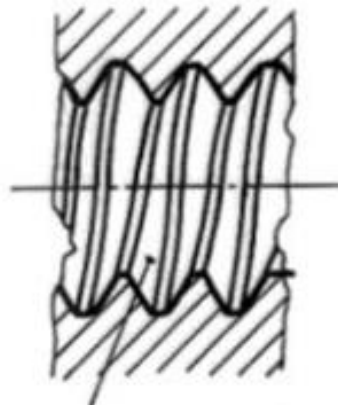


- a) Élesmenet  
 $\alpha=60^\circ$ : métermenet (metrikus)  
 $\alpha=55^\circ$ : Withworth vagy csőmenet (coll)
- b) Csavarmenet
- c) Zsinórmenet

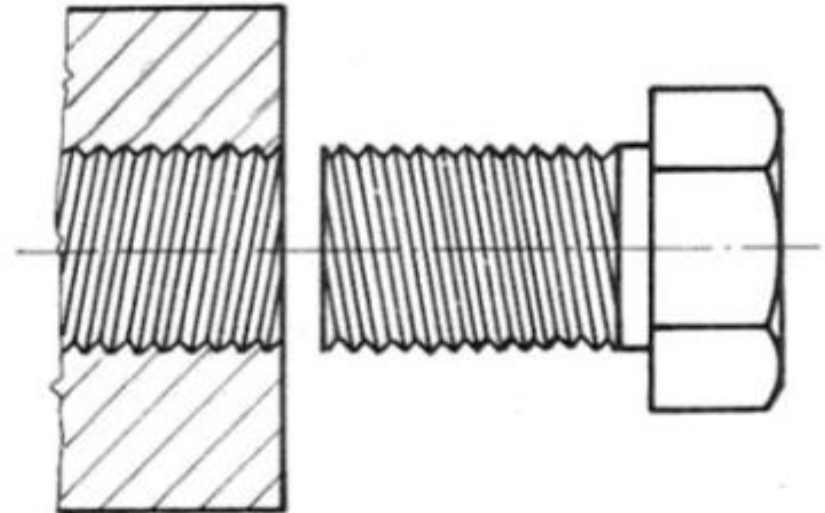
# Menet valóságghű ábrázolása



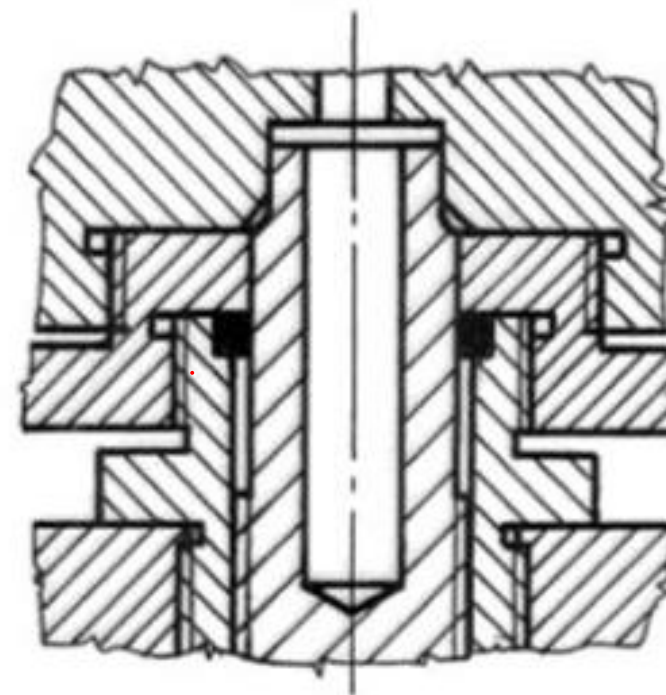
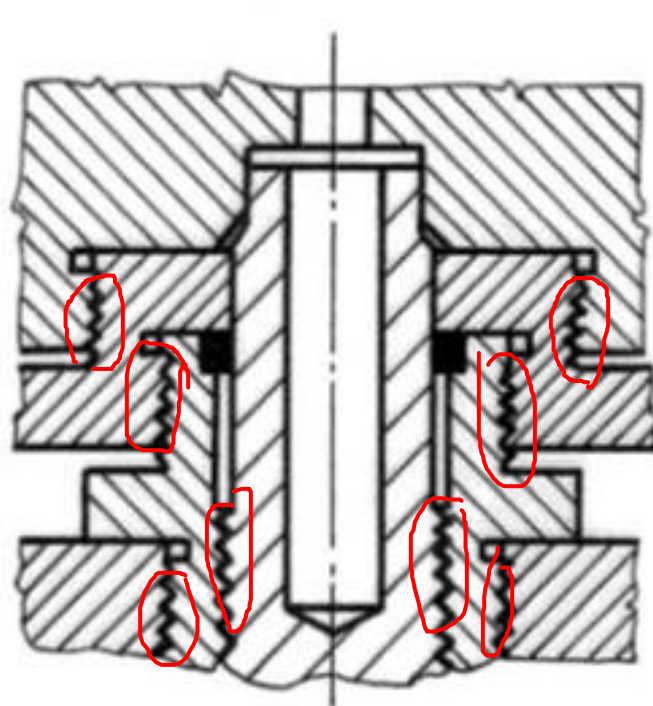
Orsó menet



Anyá menet

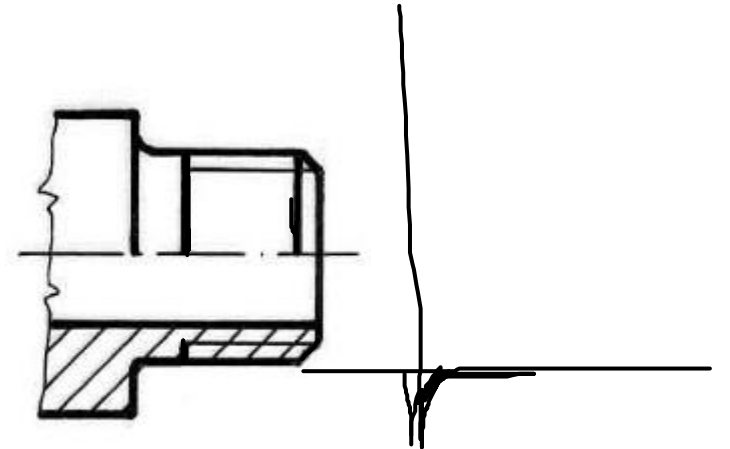
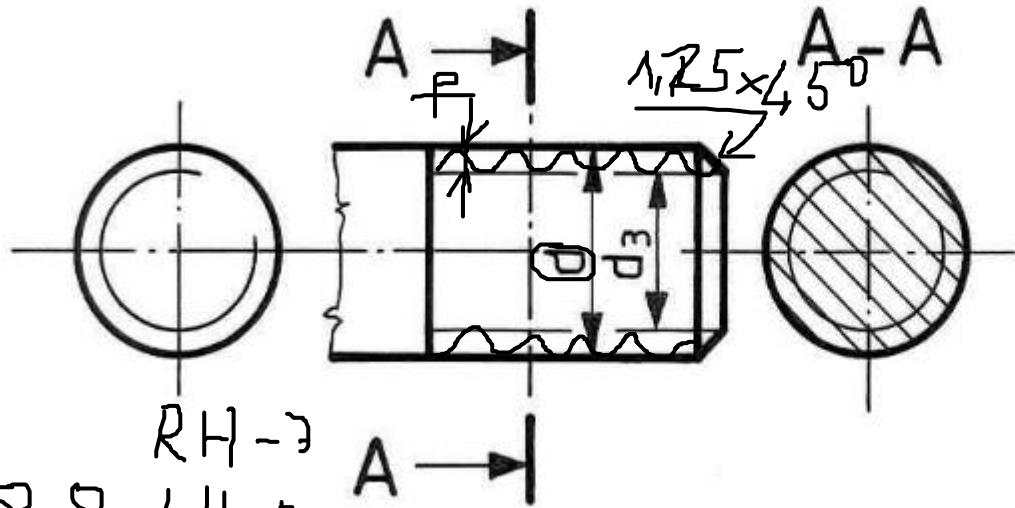


# Ábrázolás műszaki rajzokon



# Orsómenet (külső) ábrázolása

M10 x 1,25  
d = 10



M 10 x 1,25 x 8,8 - LH - B  
 $\downarrow$  d       $\downarrow$  P

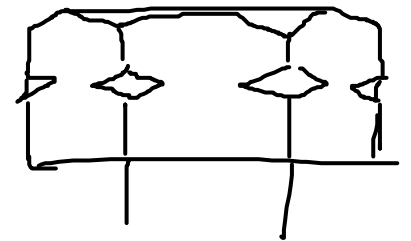
$R_m = 800 \text{ MPa}$

$R_{eH} = 640 \text{ MPa}$

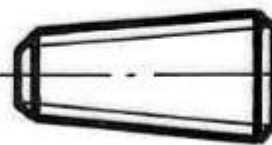
Orsómenet  
nézetben



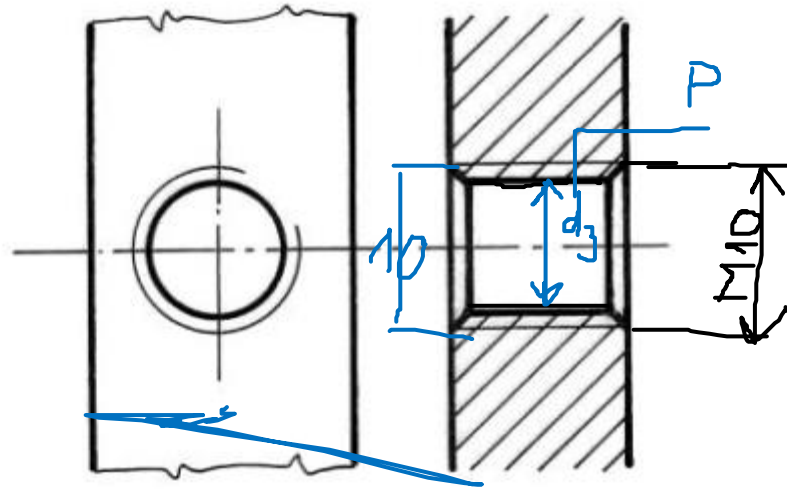
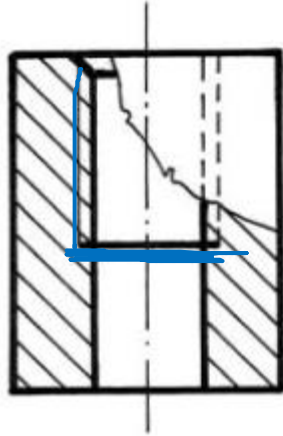
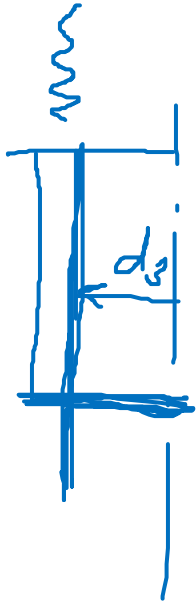
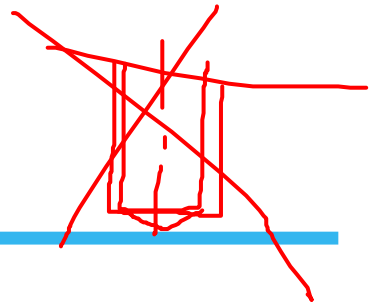
Orsómenet  
metszetben



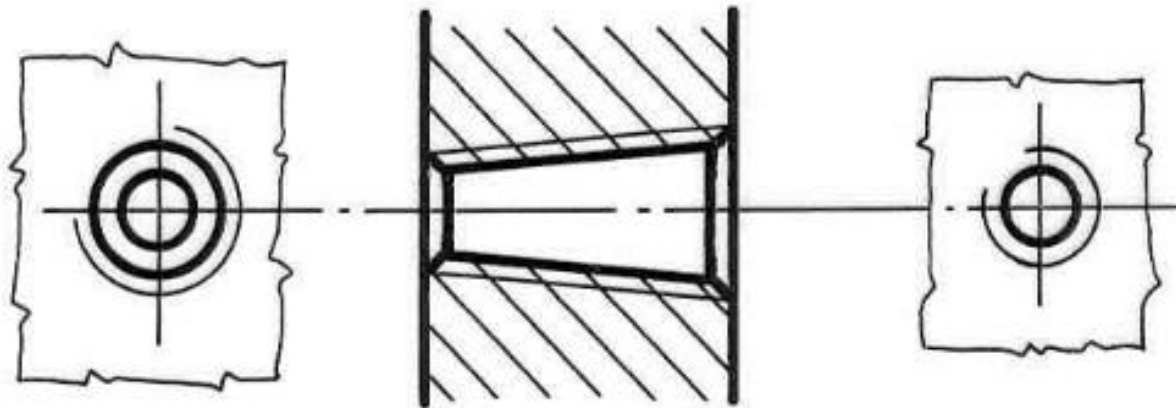
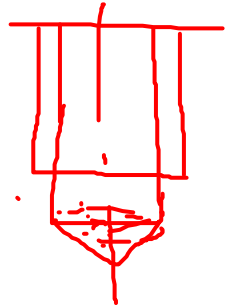
Kúpos  
orsómenet



# Anyamenet (belső) ábrázolása

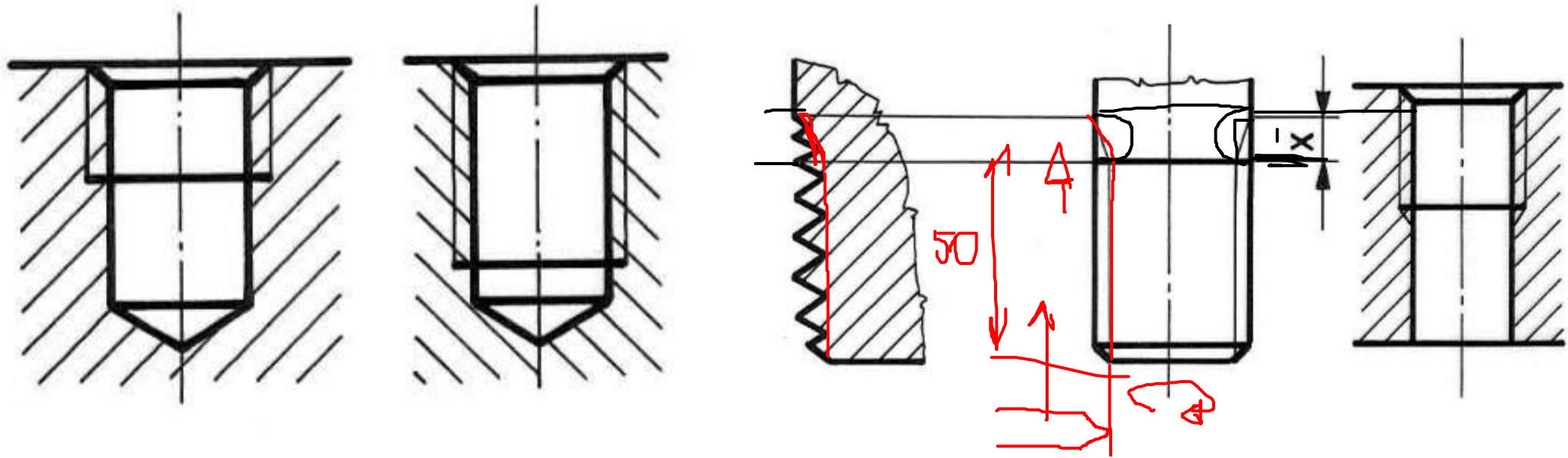


Anyamenet ábrázolása  
kitöréses metszetben  
és teljes metszetben



Kúpos anyamenet  
ábrázolása kitöréses  
metszetben és teljes  
metszetben

# Menetes zsákfurat és menetkifutás



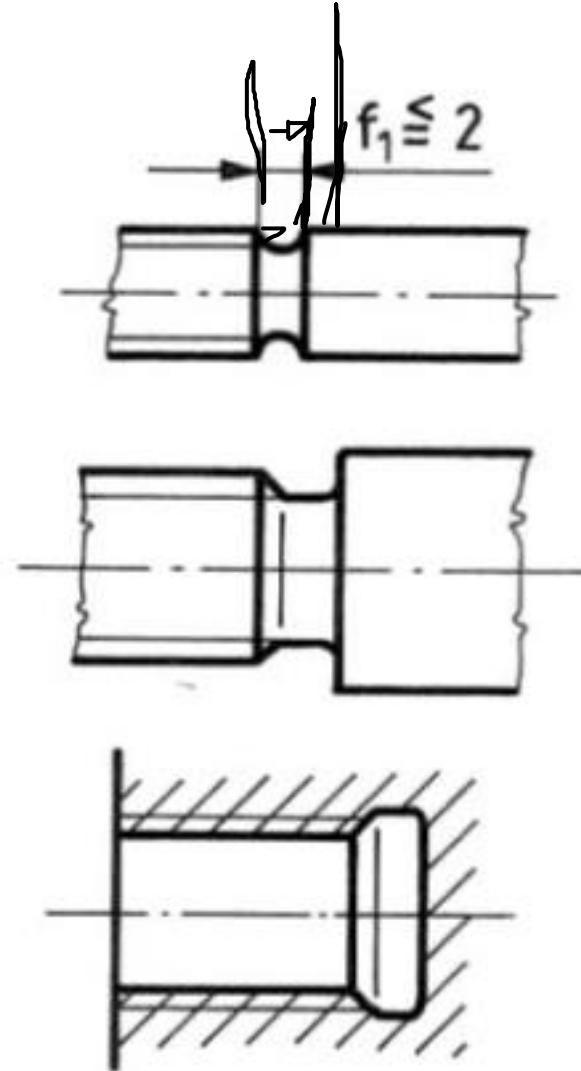
Nem lehet végig menet a furatban, ezért rajzon is külön jelöljük a menet adott távolságát a furatban! A menet hosszát kötelező jelölni, a furat hossza adódhat!

A gyártásból sajátosságából adódó sajátosság. A menet teljes hossza nem használható ki, a menetkifutást ezért nem számítjuk ebbe bele, külön jelöljük.

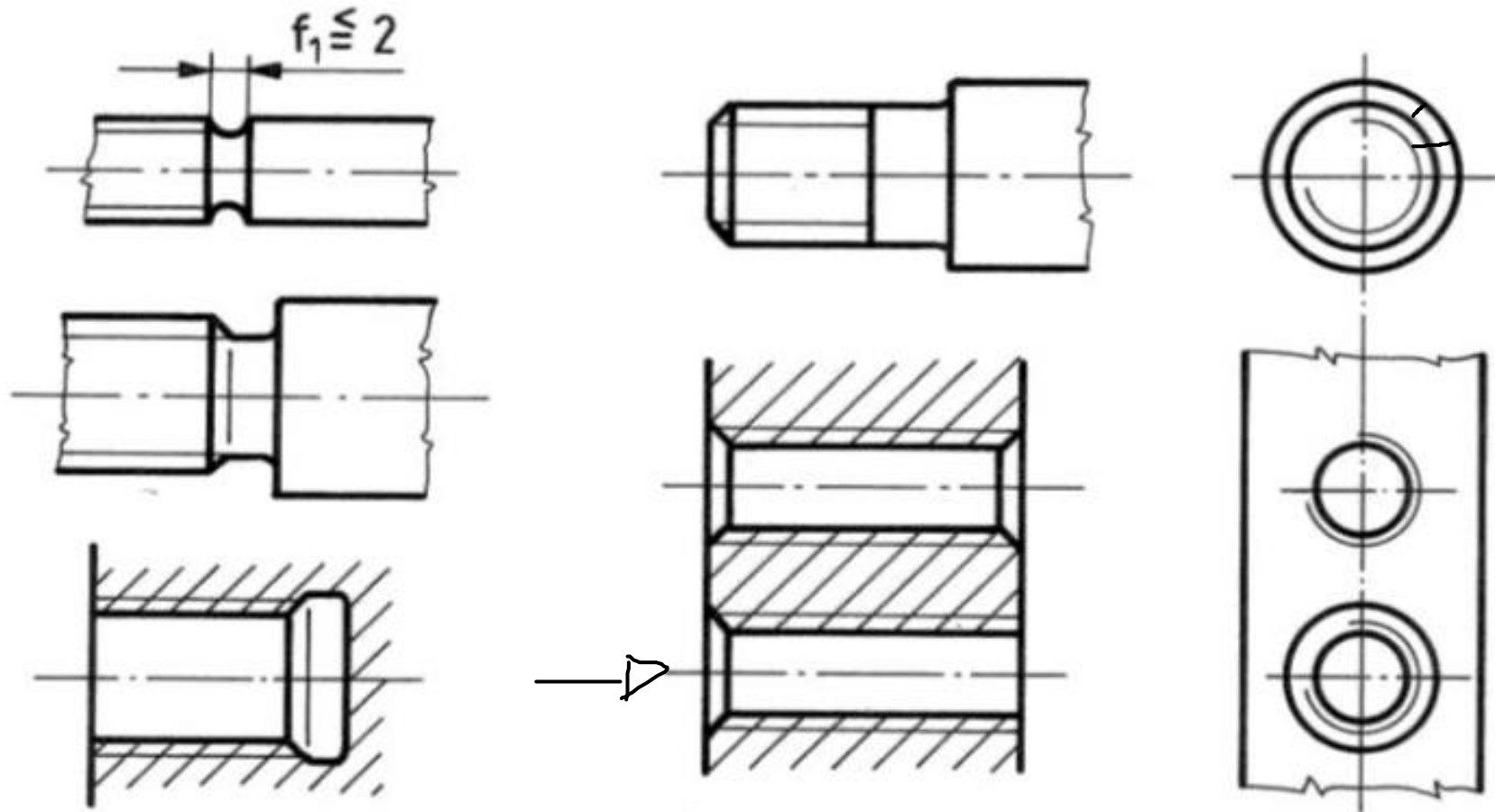


# Menethorony

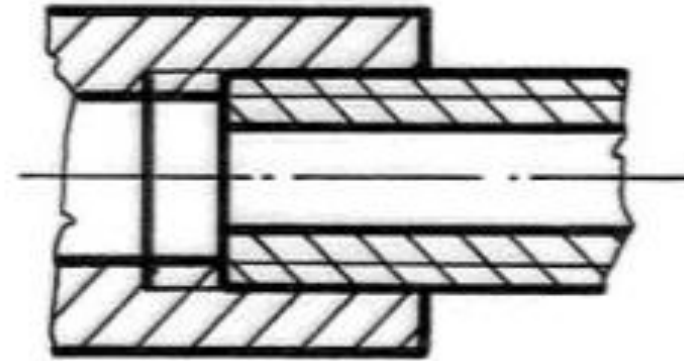
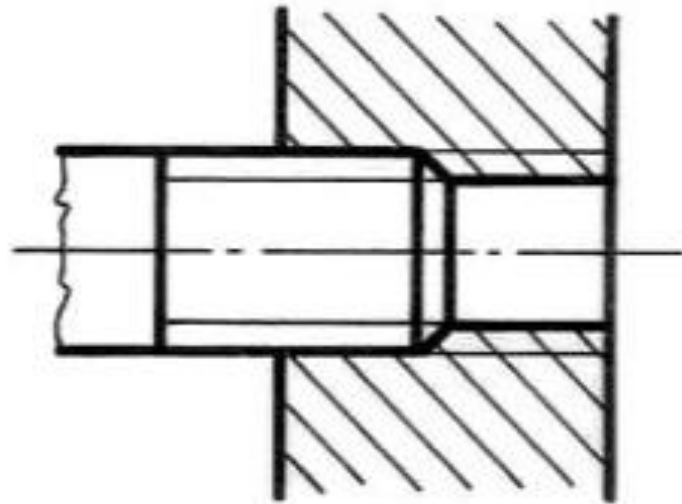
- Menetkifutás jelenségének megszüntetése
- A menet a teljes hosszon használható



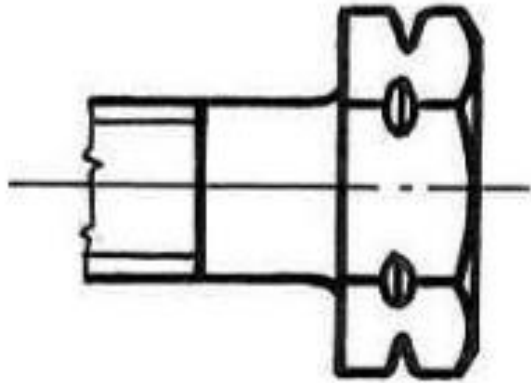
# Menetjelképek életöréssel



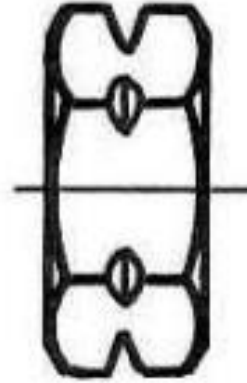
# Csatlakozó akatrészek



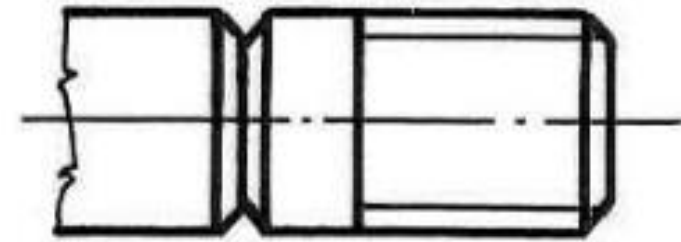
# Balmenetű kötőelemek jelölése



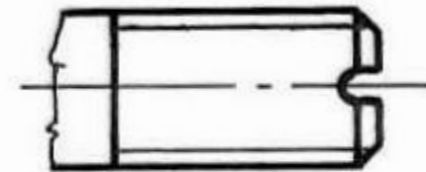
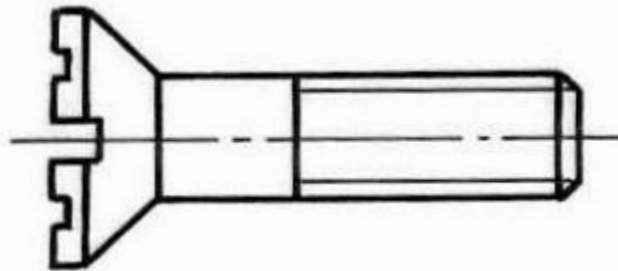
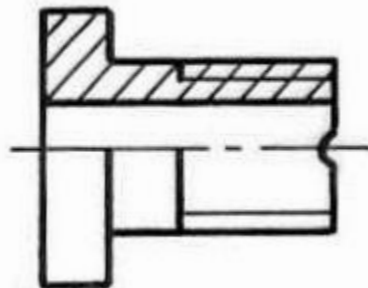
Csavarfej



Anyá



Orsó



Alkatrész

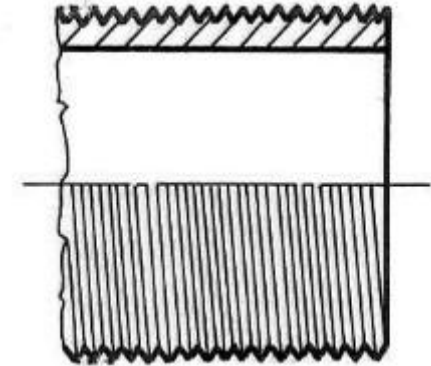


# Csavarmenetek méretének megadása

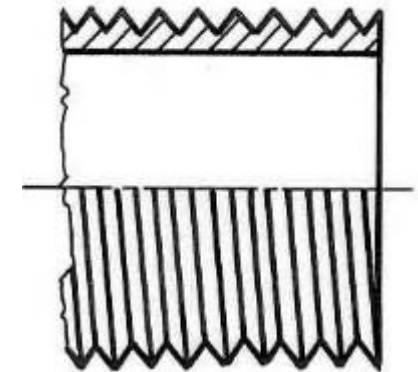
- A csavarmenetek jelképes jelölésrendszere kitér
  - a csavar menetszelvényére,
  - a csavar jellemzőméretére(méreteire)
  - ha a csavar nem jobbemelkedésű, ill. nem egybekezdésű, akkor a balmenetre, ill. a bekezdések számára is
  - esetlegesen a menet tűréseire

# Menetprofilok

Megnevezés	Profil jellege	Mértérendszer	Jelölés
Métermenet	60°-os csúcshögű háromszög	Metrikus	<b>M</b>
Kúpos métermenet	60°-os csúcshögű háromszög	Metrikus	<b>KM</b>
Withworth menet	55°-os csúcshögű háromszög	Collos (hüvelyk)	<b>W</b>
Csómenet	55°-os csúcshögű háromszög	Collos (hüvelyk)	<b>G</b>
Trapézmenet	Trapéz	Metrikus	<b>Tr</b>
Zsinórmenet	Félkör	Metrikus	<b>Rd</b>

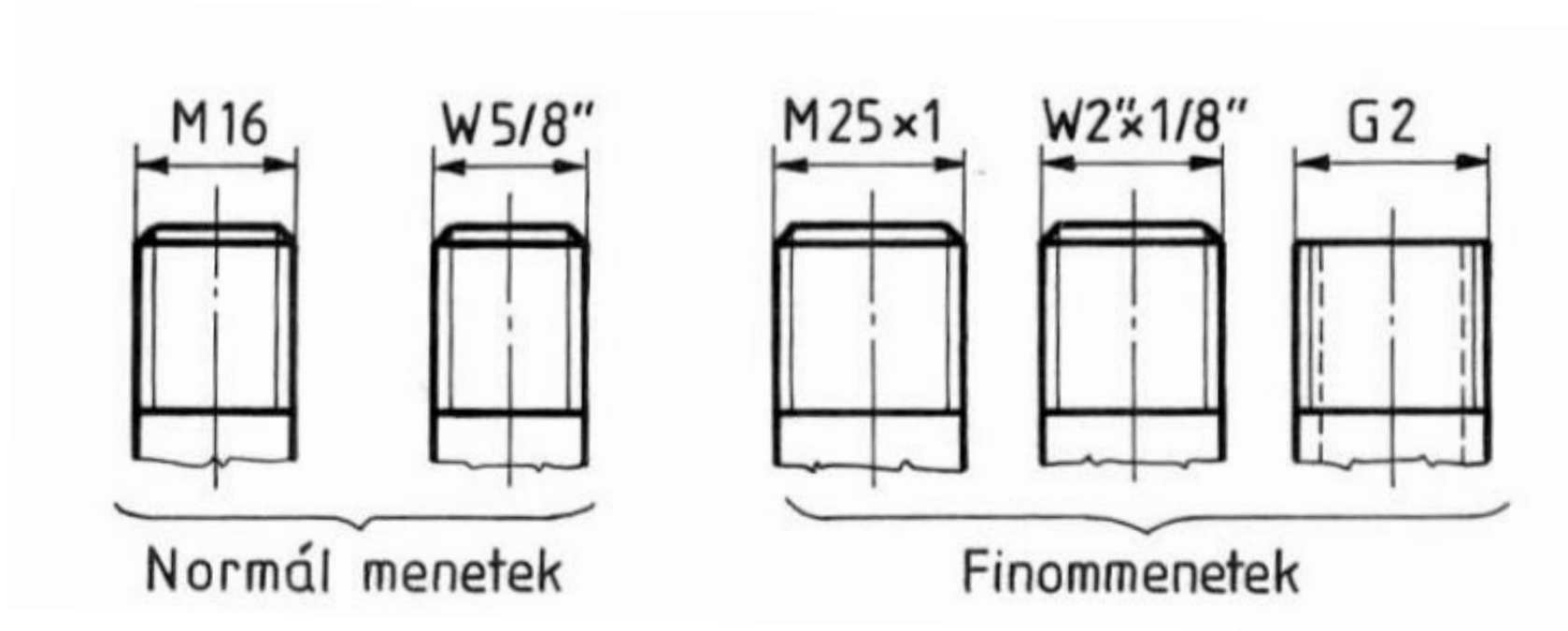


Finom  
menet



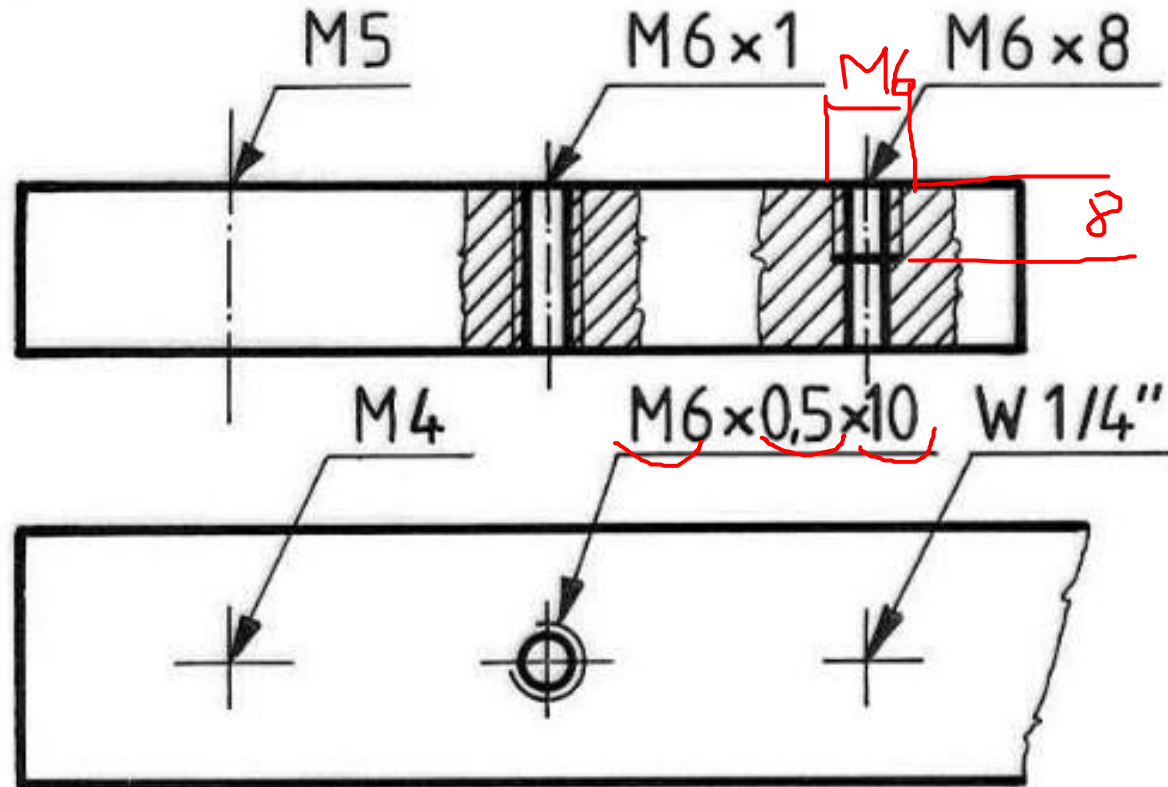
Normál  
menet

# Menetek méretmegadása



Élesmenetek

# Menetek méretmegadása



Menetes furatok egyszerűsített megadása