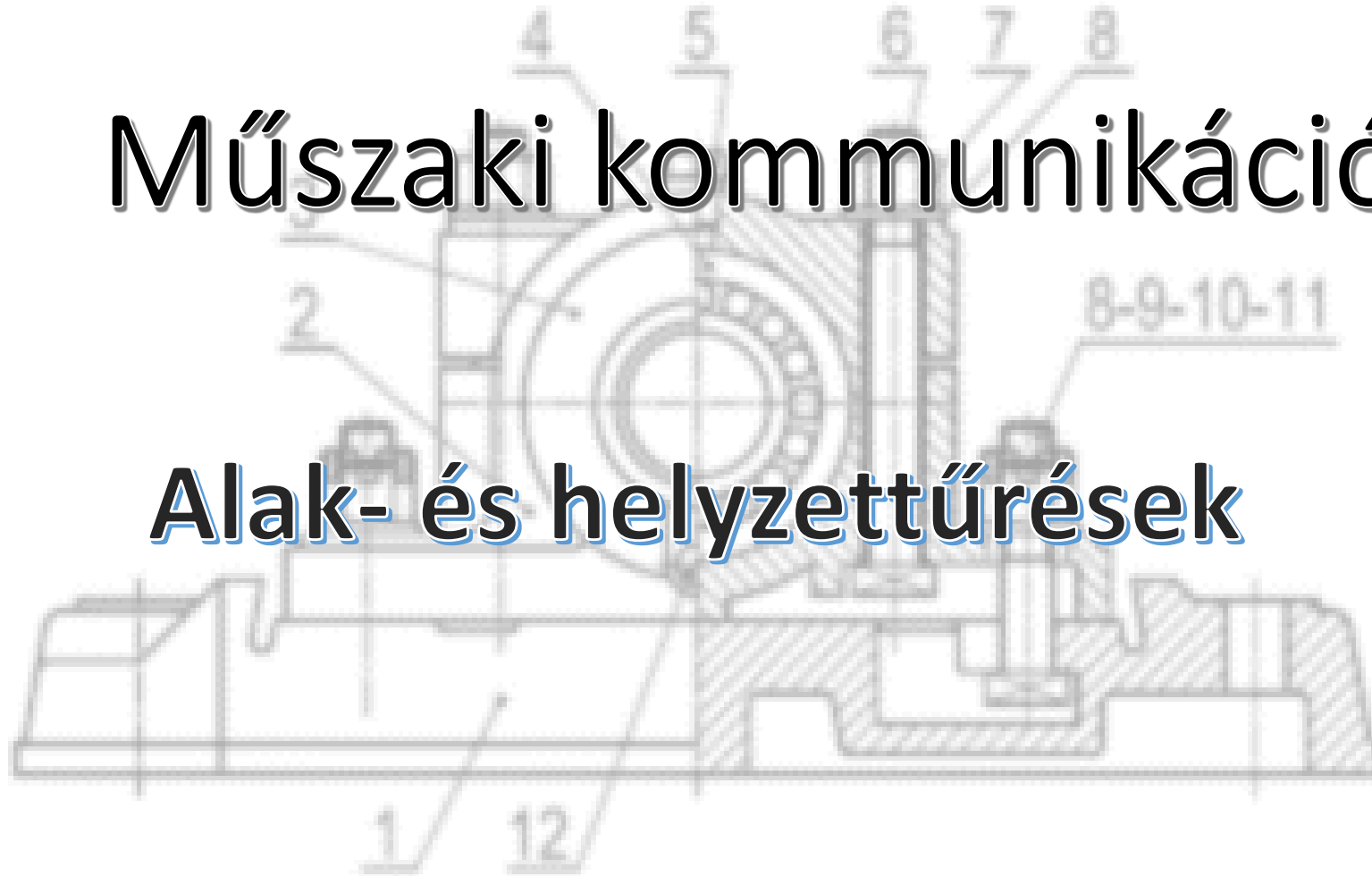


Műszaki kommunikáció

Alak- és helyzetűrések





Feladatuk, szerepük

- Az alkatrész alakját vagy különféle részeinek egymáshoz viszonyított helyzetét adják meg, illetve az elméleti geometriától, pozíciótól való eltérést.
- Alaktűrések
- Helyzettűrések



Alaktrűrések

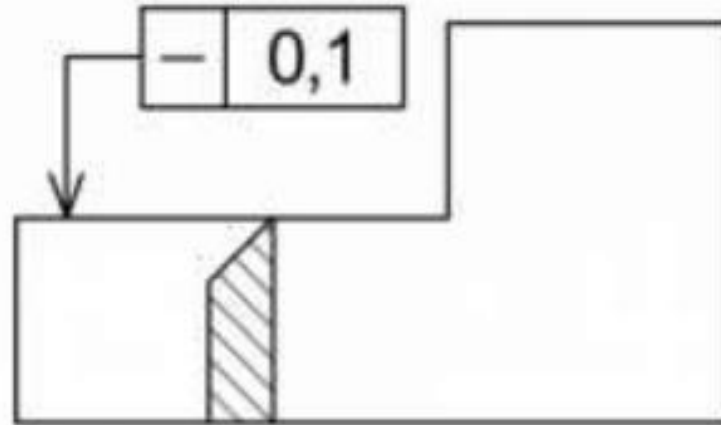
- Egyenesség
- Síklapúság
- Köralak
- Hengeresség
- Adott profil
- Adott felület

Egyenesség

Jele



Megadás rajzon



Értelmezés

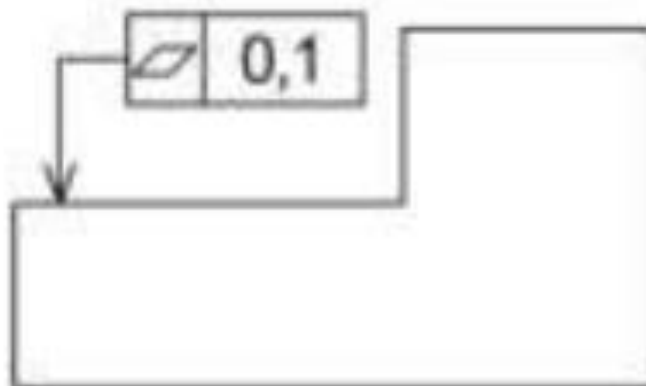


Síklapúság

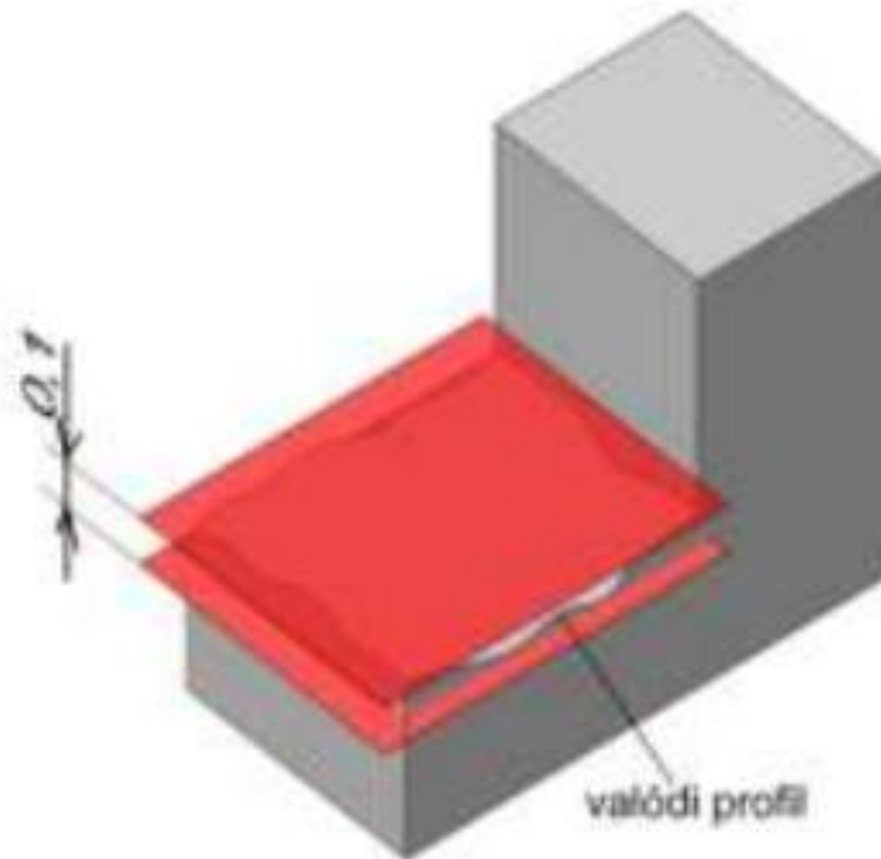
Jele



Megadás rajzon



Értelmezés

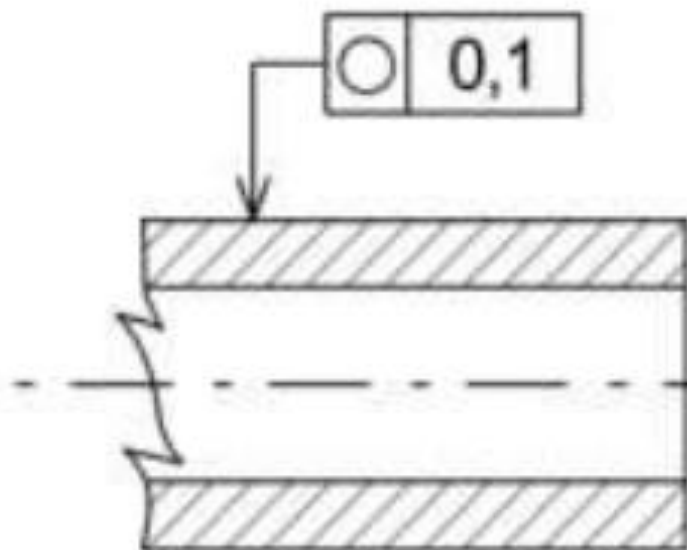


Köralak

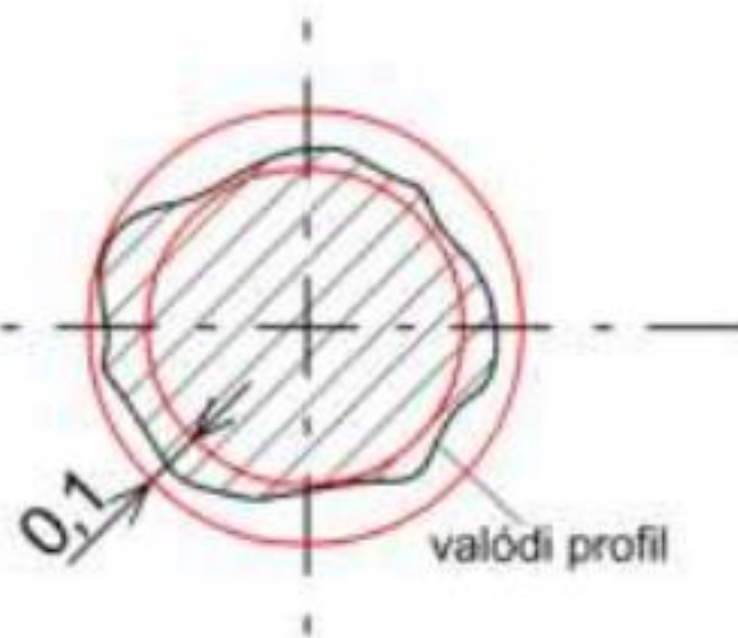
Jele



Megadás rajzon



Értelmezés

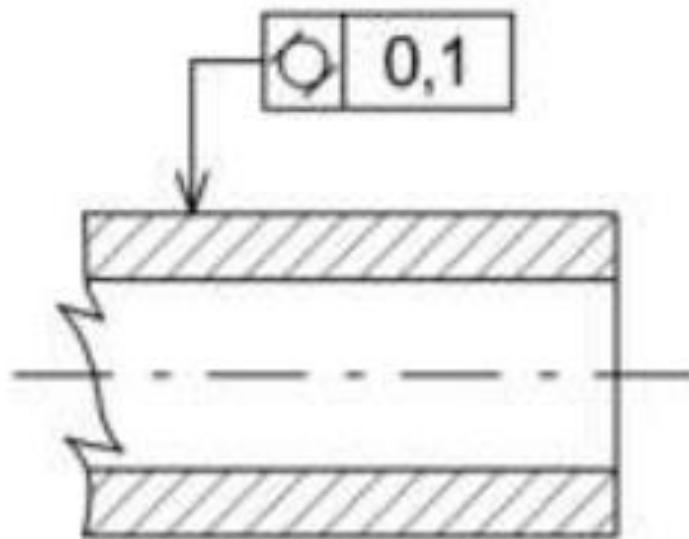


Hengeresség

Jele



Megadás rajzon



Értelmezés



Egyenesség

- élvonalzó
- derékszög

Síklapúság

- Élvonalzó
- Mérőóra

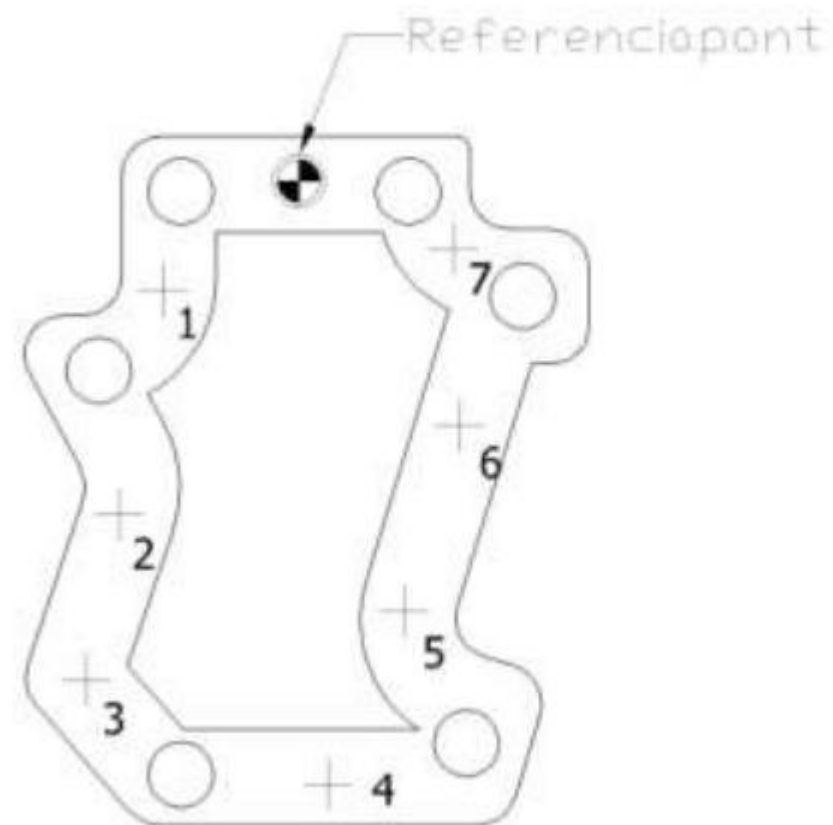
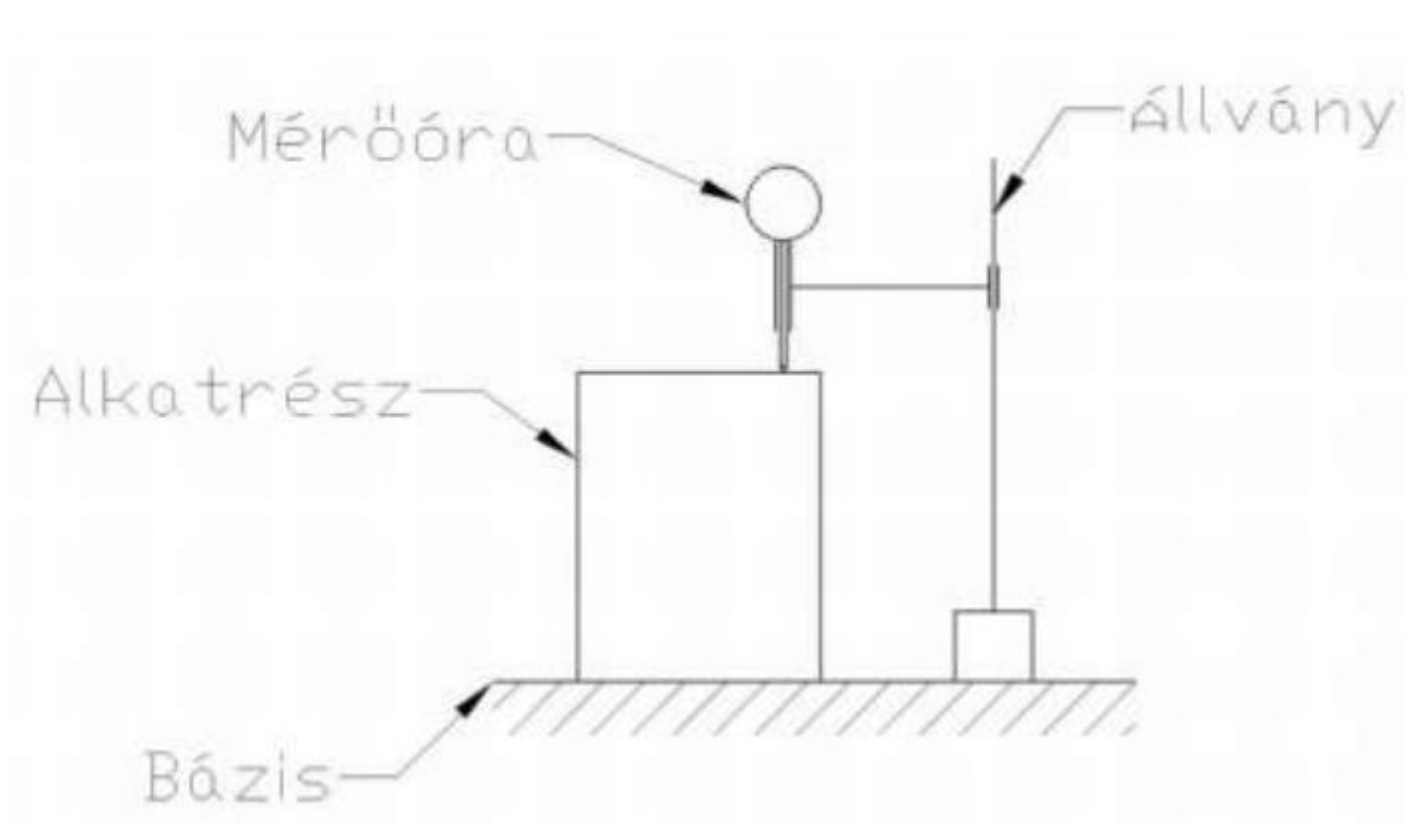
Köralak

- Gyűrűs idomszer
- Mérőóra

Hengeresség

- Gyűrűs idomszer
- Mérőóra

Síklapúság mérése





Helyzettűrések

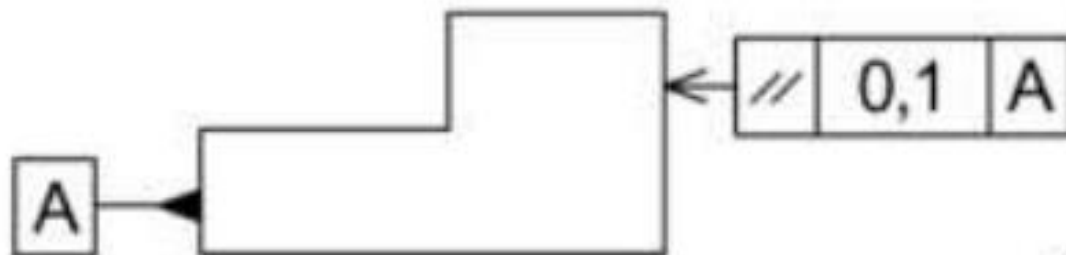
- A helyzettűrésekkel két vagy több felület vagy alkatrész egymáshoz viszonyított helyzetét írjuk elő.
- párhuzamosság
- merőlegesség
- hajlásszög
- radiálisés homlokütés
- teljes radiálisés homlokütés
- szimmetria
- egytengelyűség
- pozíció
- tengelyhelyzet
- tengelymetsződés

Párhuzamosság

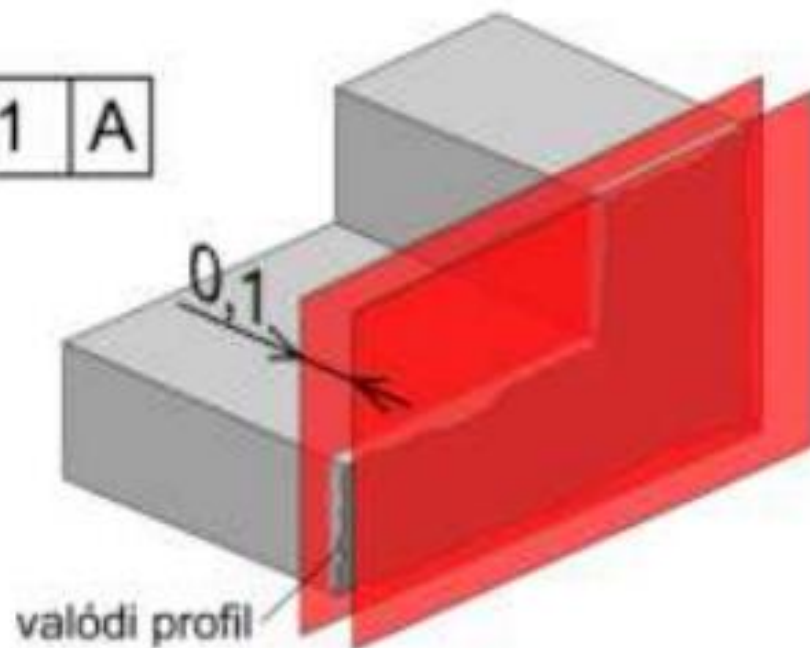
Jele



Megadás rajzon



Értelmezés

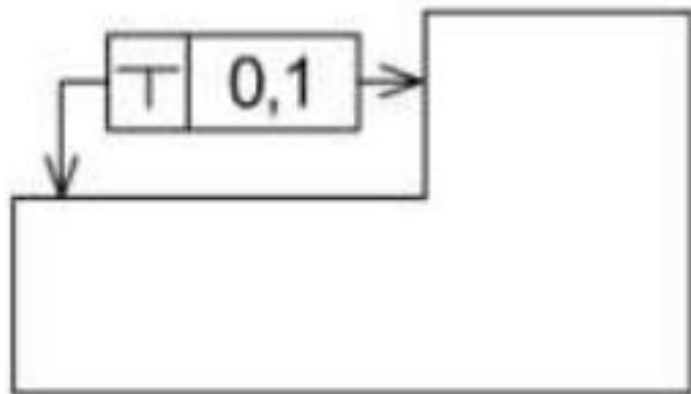


Merőlegesség

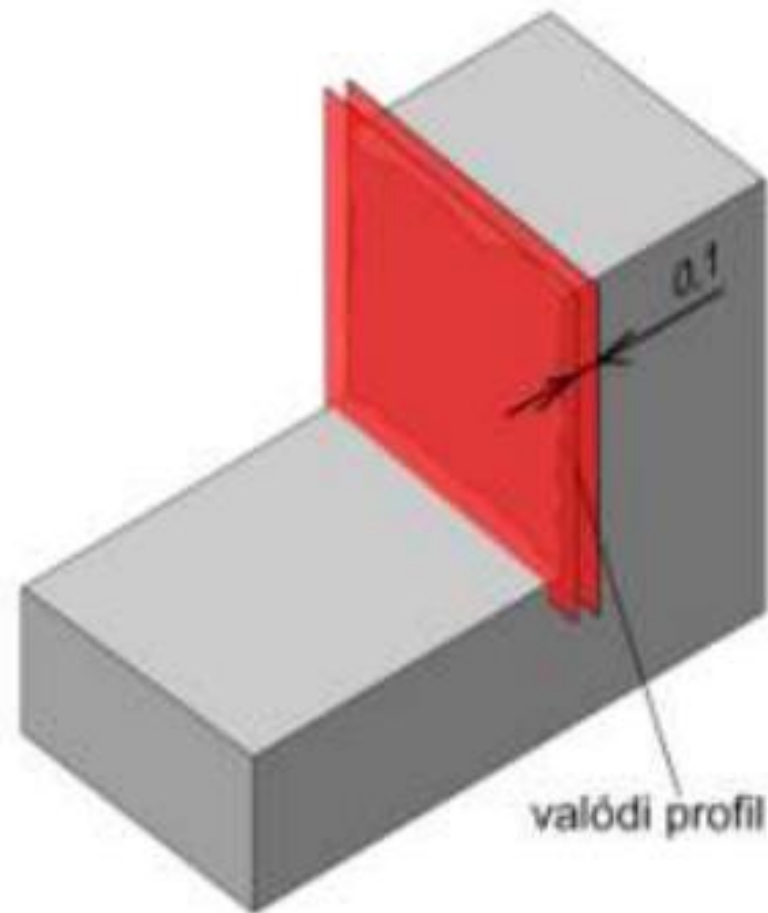
Jele



Megadás rajzon



Értelmezés

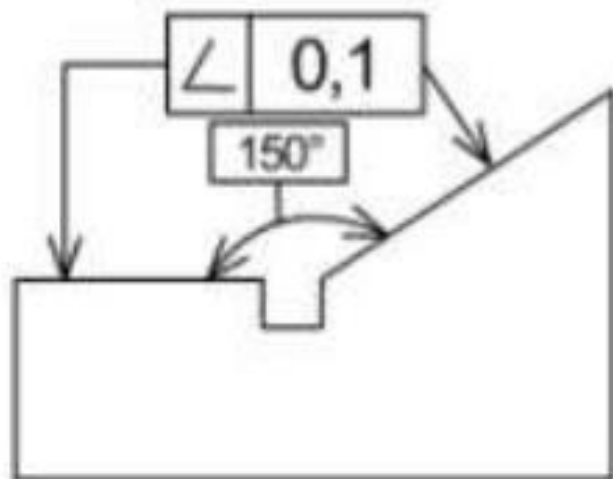


Hajlásszög

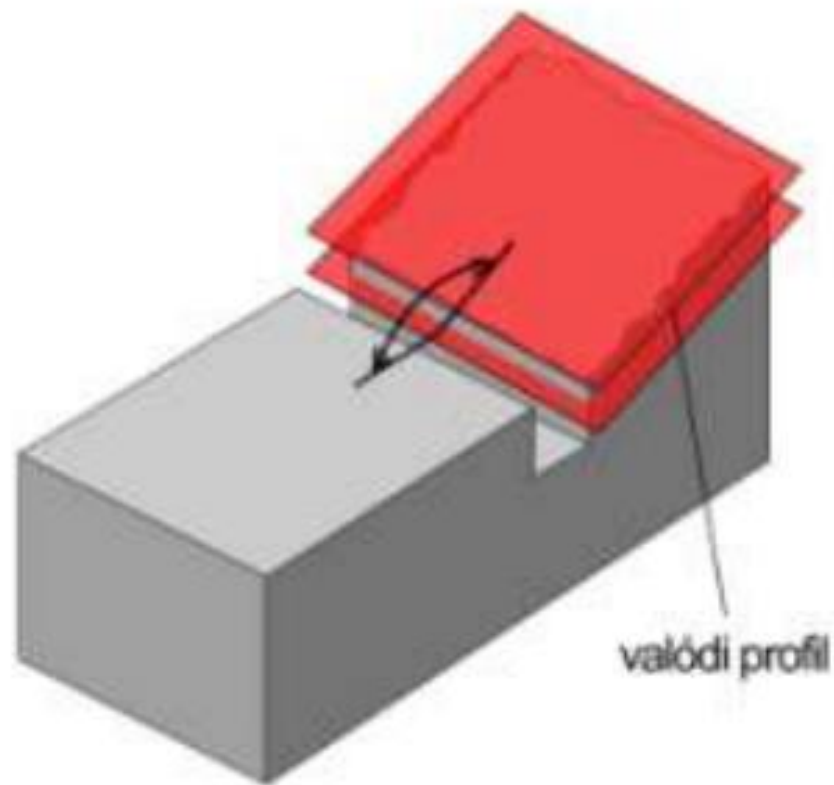
Jele



Megadás rajzon

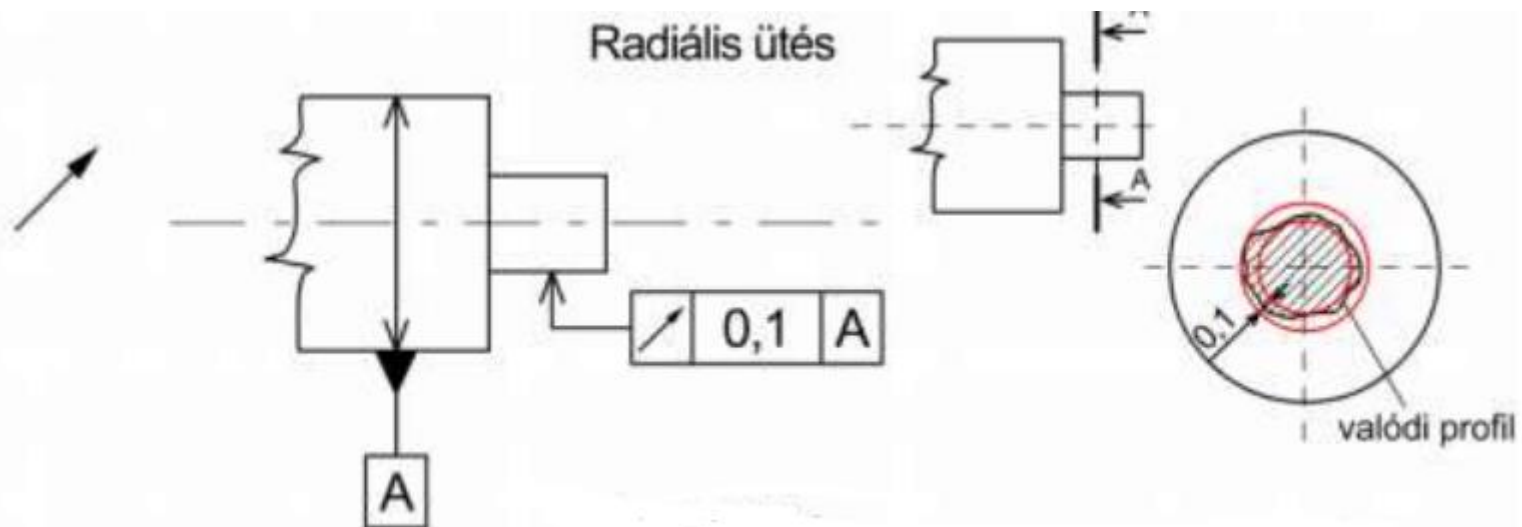


Értelmezés

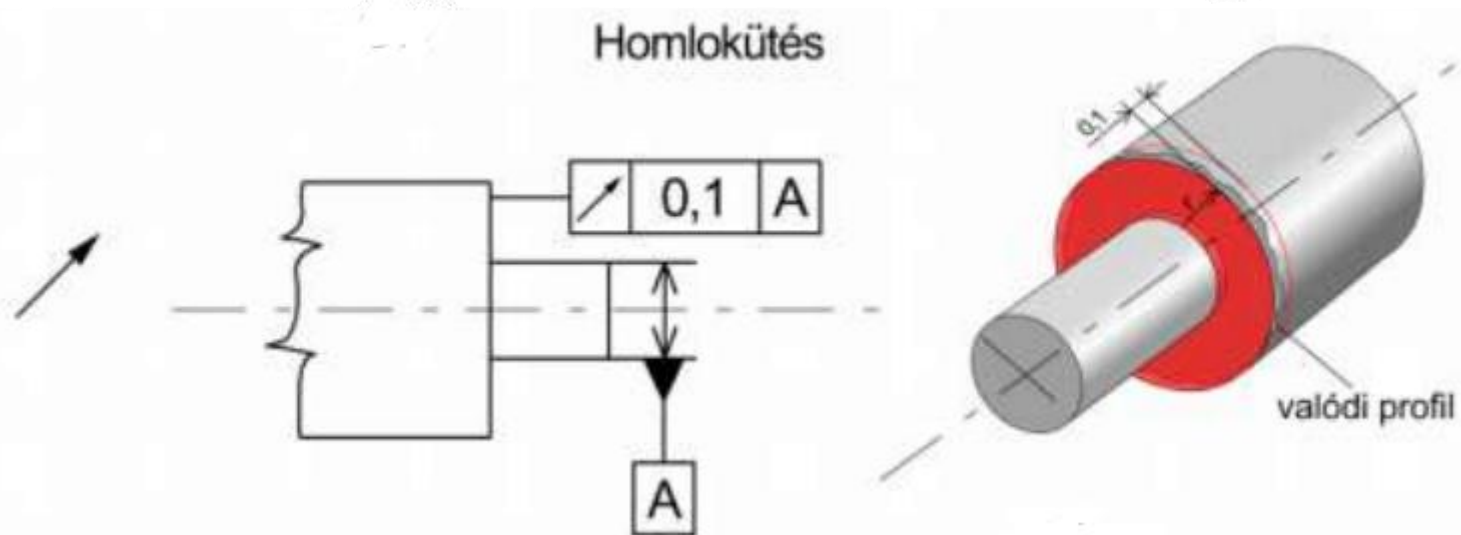


Ütések

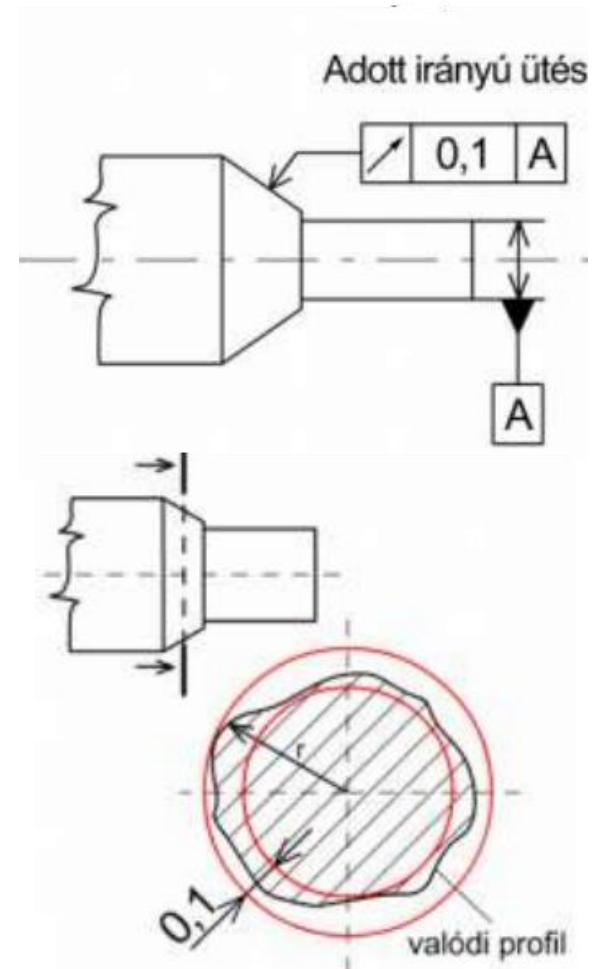
Radiális ütés



Homlokütés



Adott irányú ütés

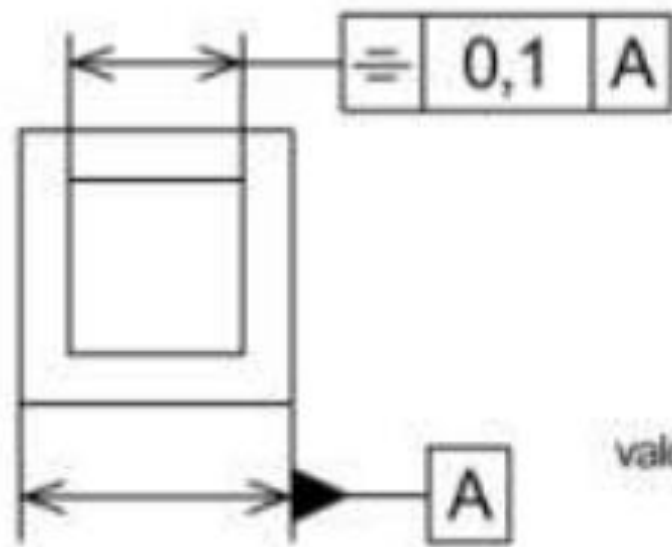


Szimmetria

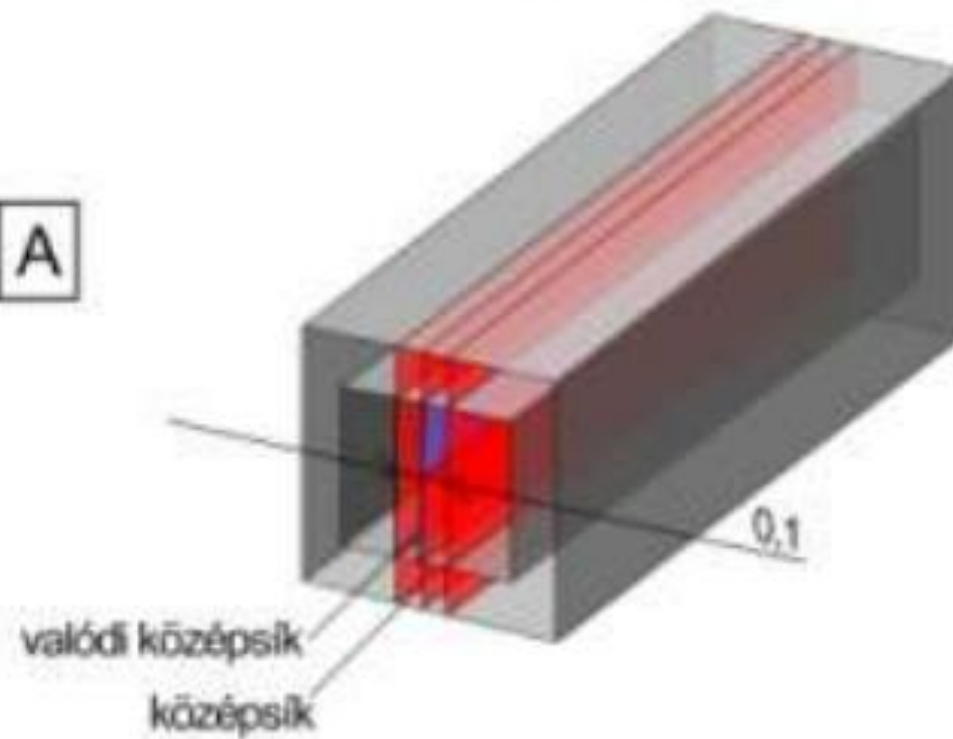
Jele



Megadás rajzon

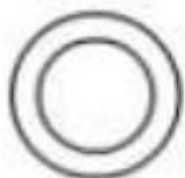


Értelmezés

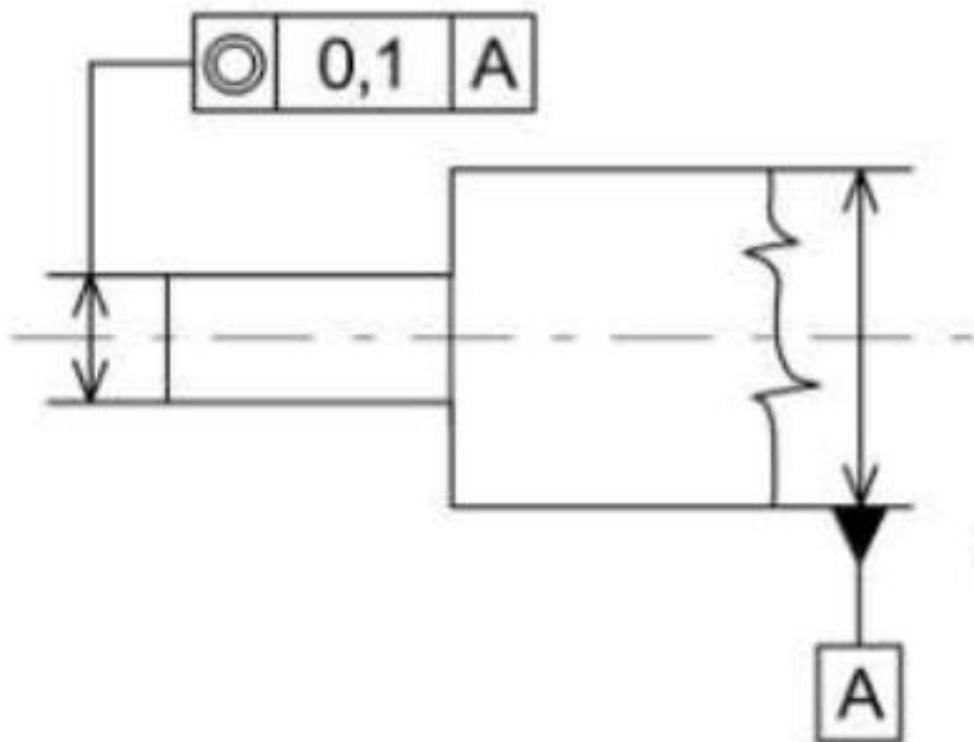


Egytengelyűség

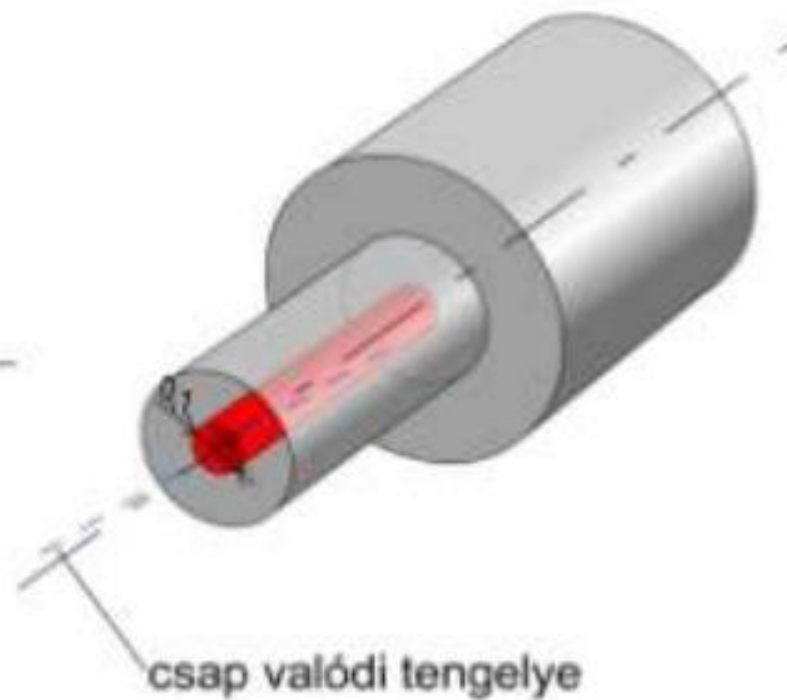
Jele



Megadás rajzon



Értelmezés

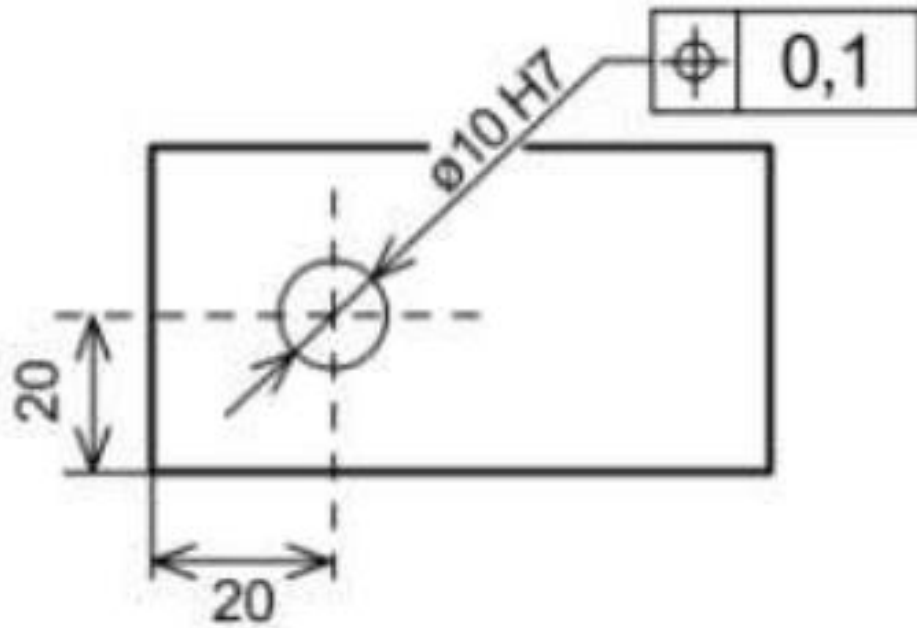


Tengelyhelyzet

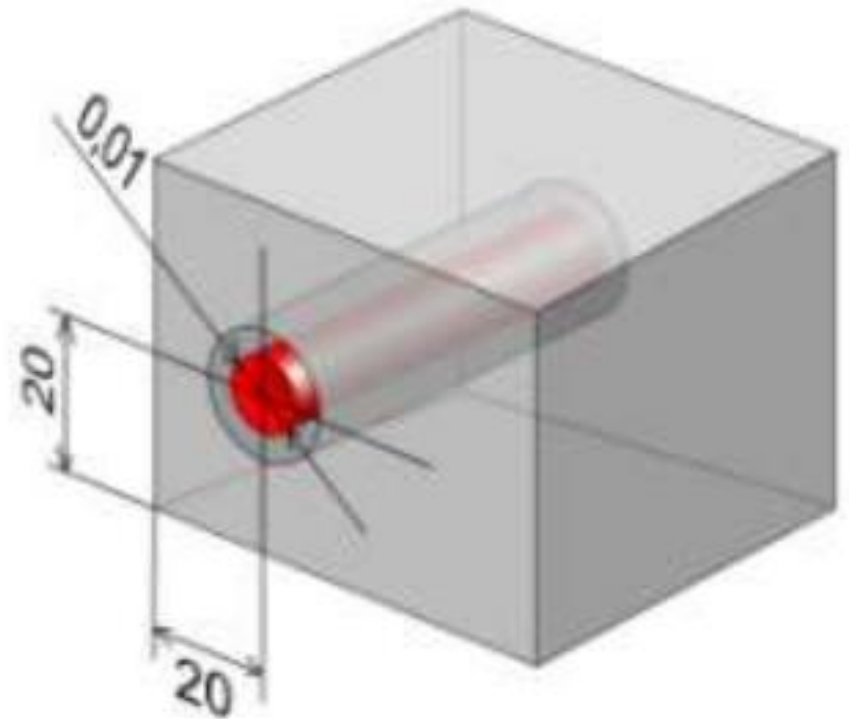
Jele



Megadás rajzon



Értelmezés

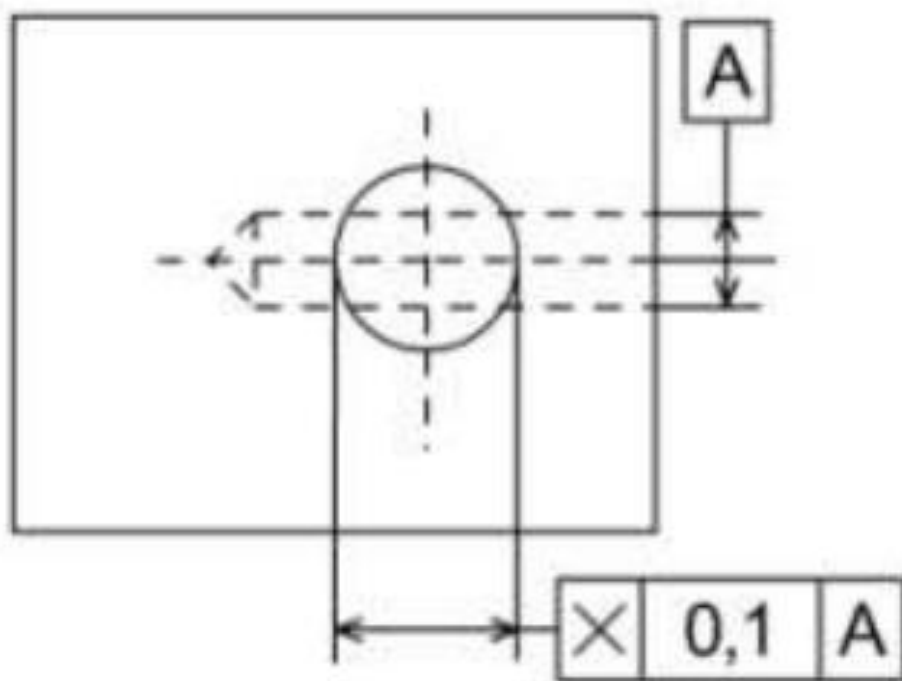


Tengelymetsződé

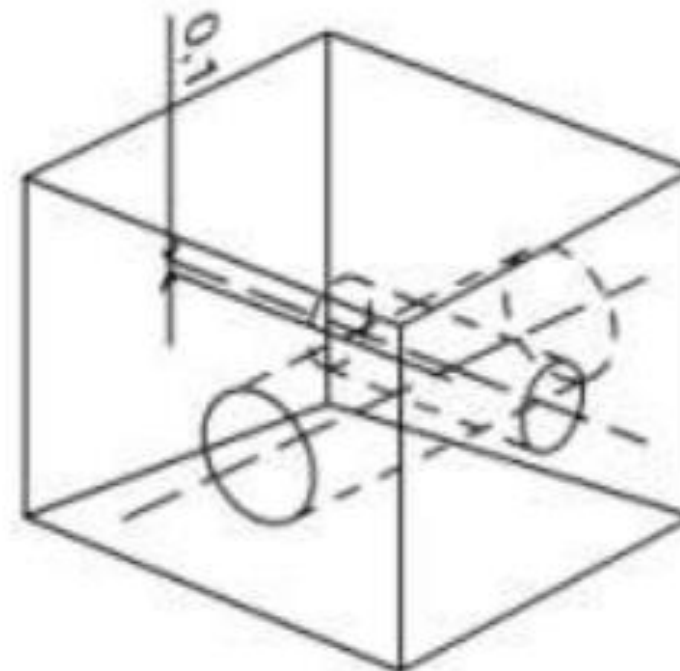
Jele



Megadás rajzon



Értelmezés





Ellenőrzés

Párhuzamosság, szimmetria

- Mérőóra
- Tolómérő,
mikrométer

Merőlegesség

- Szögmérő
- Derékszög

Hajlásszög

- Szögmérő
- Szögidomszer

Ütés

- Ütésmérő gép

Egytengelyűség

- Ütésmérő gép
- Mérőgép

Pozíció

- Hosszmérő
eszközök
- Idomszerek
(spec)

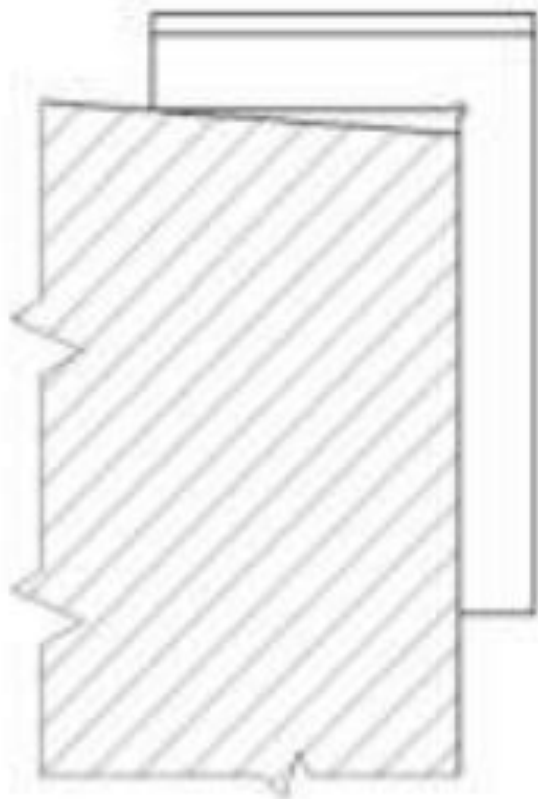
Tengelyhelyzet

- Tolómérő,
mikrométer
- Hosszmérőgép

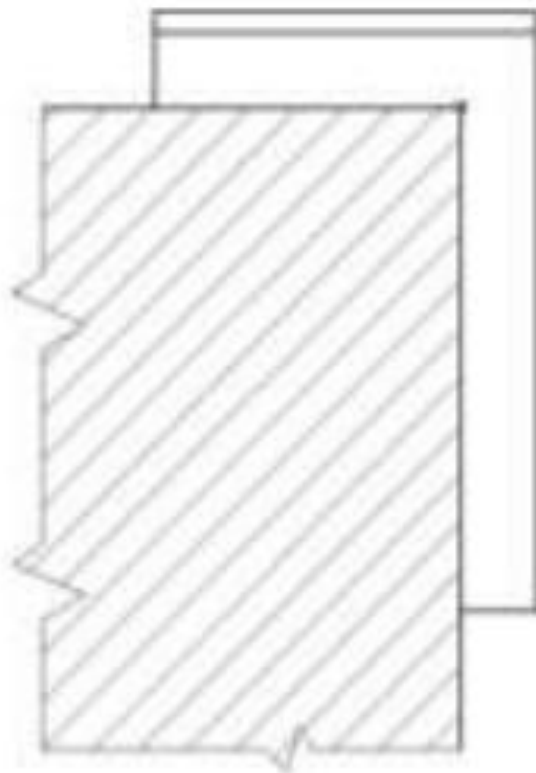
Tengelymetsződés

- Tolómérő,
mikrométer
- Hosszmérőgép

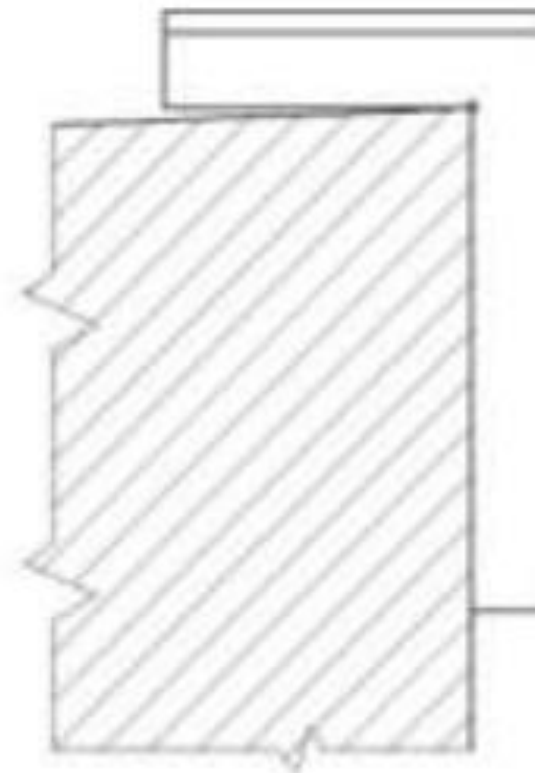
Derékszög használata



A szög túlméretes



A szög megfelelő



A szög alulméretes

Ütésmérő gép

