

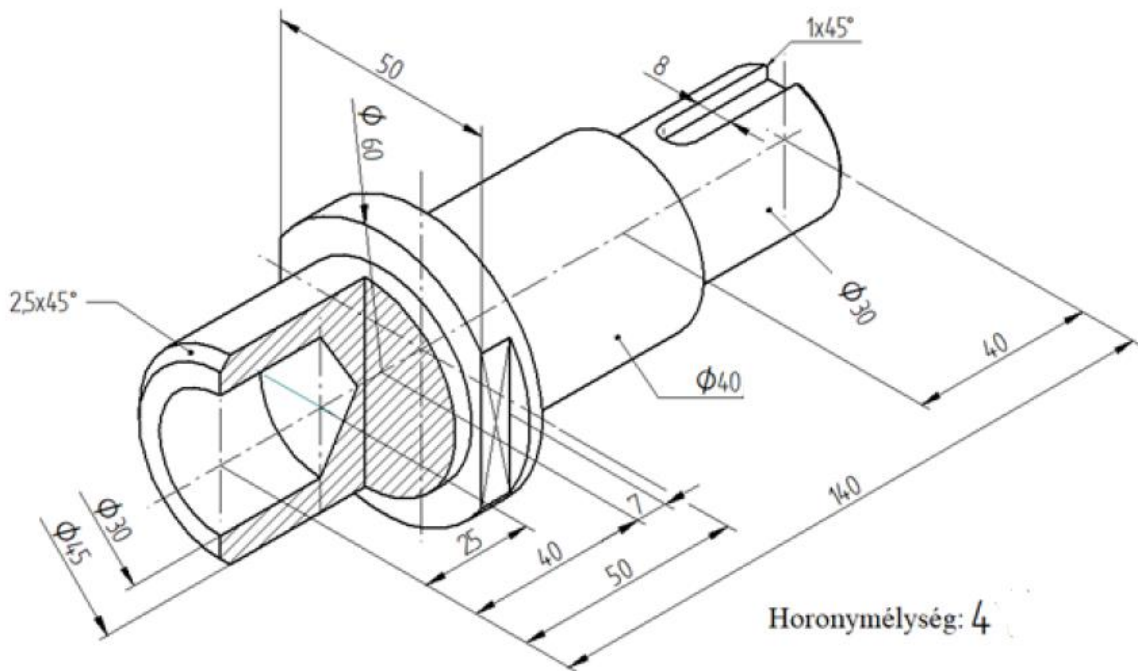
BW_villanyszerelő csoport

Alkatrészrajz készítés beadandó feladat

Az alábbi axonometrikus kép és a megadott információk alapján készítse el az intézmény szabványos keretezésével ellátott rajzlapra a tengely alkatrészrajzát!

A hornyokat kitöréses metszet és szelvény alkalmazásával mutassa meg, a lapolásról készítsen szelvényt! A méretarányt célszerűen válassza meg önállóan. Tűrésekkel nem szükséges ellátni a rajzot!

Az ábrázolás során fordítson kiemelt figyelmet a vetületek rajzolására és a méretezés elkészítésére vonatkozóan a szabványok fokozott betartására!



Előírások:

- az alkatrész anyaga E295
- rajz megnevezése: Tengely
- rajzszám: 2022-BWV-03
- vetítési mód: európai